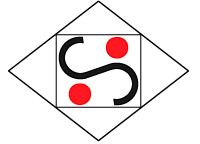
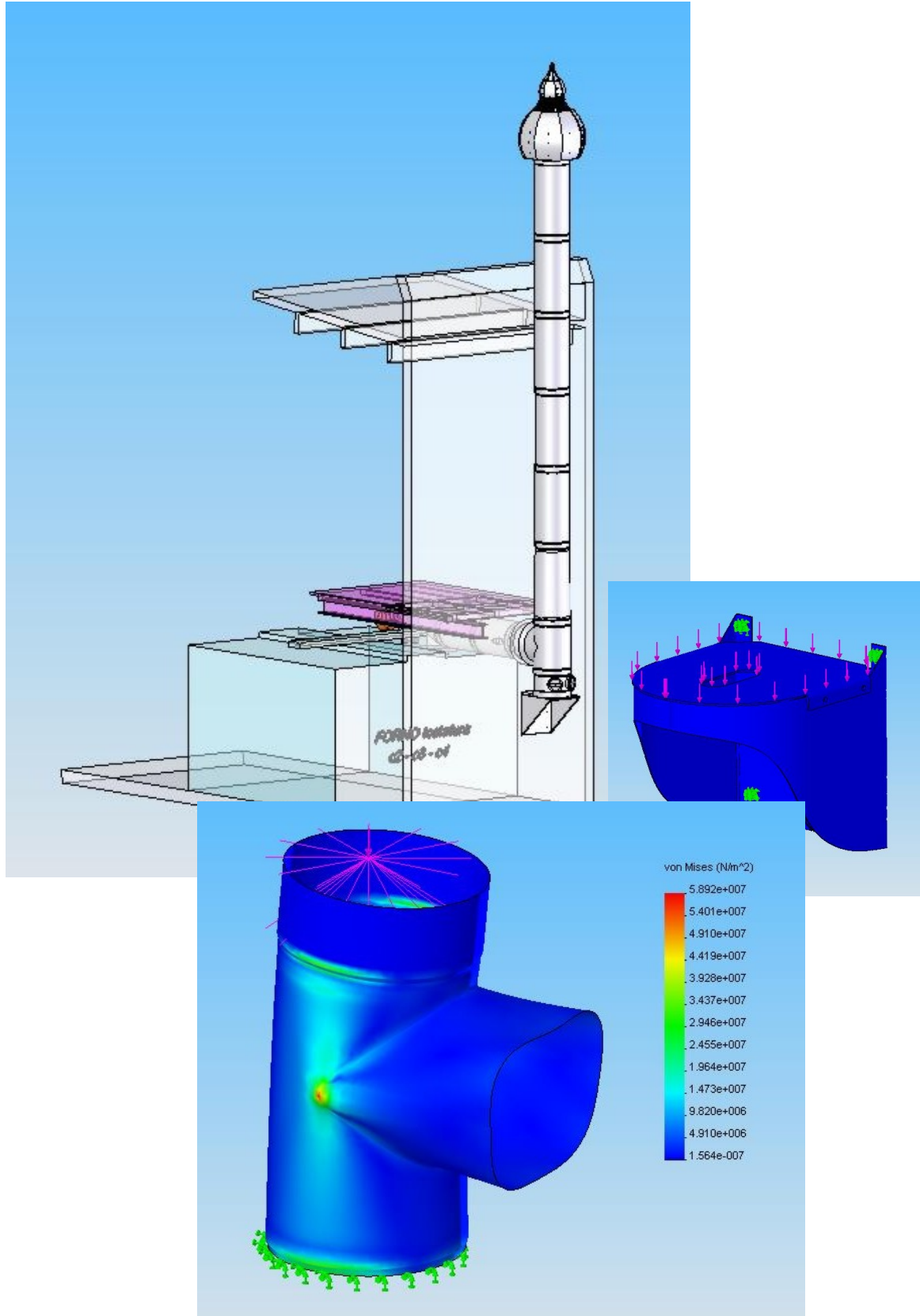


# TAVOLE TECNICHE 1 "PRODUZIONE DIMENSIONI E TOLLERANZE PESI E CARICHI STATICI"



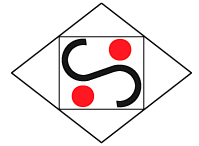
Z.G. Camini Inox s.r.l.  
0458840041 0458840771  
Info@zgcimini.it



**TAVOLA 1**

Rev.1 05/06

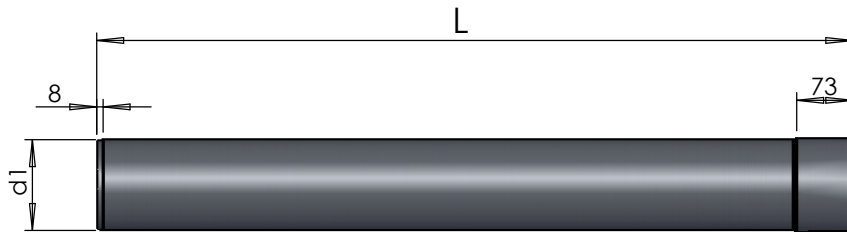
**ELEMENTI LINEARI  
MONOPARETE SPESSORE 0.8mm  
ACCIAIO INOX AISI 304 , 304L , 316L ; BA**



Z.G. Camini Inox s.r.l.  
0458840041 0458840771  
Info@zgcamini.it

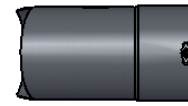
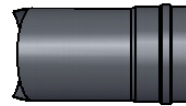


Particolare sezione della  
guarnizione silconica  
a tripla tenuta



M1

F1

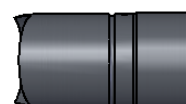
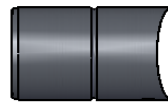


M2

F2

F3

F4



M3

F5

Tipo di giunzioni	Imbocco maschio	Imbocco femmina	Nome sistema
Bicchiere	M1	F1	Bic
Guarnizione	M1	F2	Gw
Sistema MN	M2	F3	MN
Sistema MP	M2	F4	MP
Sistema MF	M3	F5	MF

**Nota :**  
Tutte le tipologie di giunti sono compatibili ed accoppiabili.

d1	L					Giunzioni					d1	L					Giunzioni									
	Lunghezze nominali					Bic	GW	MN	MP	MF		Diametro maschio esterno	Lunghezze nominali					Bic	GW	MN	MP	MF				
	250	500	1000	1500	2000								3000	250	500	1000	1500						2000	3000		
Lunghezze utili con giunzioni accoppiate		ingombro massimo in diametro					Lunghezze utili con giunzioni accoppiate		ingombro massimo in diametro																	
62	170	420	920	Disponibili a Richiesta	1920	2920	65,5	71	73	76	\	250	170	420	920	1420	Disponibili a Richiesta	Disponibili a Richiesta	253	258	261	264	275			
80							82,5	88	90	93	\	300							303	308	311	314	325			
100							103	108	110	113	\	320							323	\	\	\	345			
120							123	128	131	134	\	350							353	\	\	\	375			
130							133	138	141	144	\	400							403	\	\	\	425			
140							143	148	151	154	\	420							423	\	\	\	445			
150							153	158	161	164	\	450							453	\	\	\	475			
160							163	168	171	174	\	500							504	\	\	\	526			
180							1420	D.a R.	D.a R.	183	188	191							194	\	550	554	\	\	\	576
200										203	208	211							214	225	600	604	\	\	\	626
220	223	228	231	234	245	Per diametri fino a 1400 mm rivolgersi al ns. Ufficio Tecnico																				

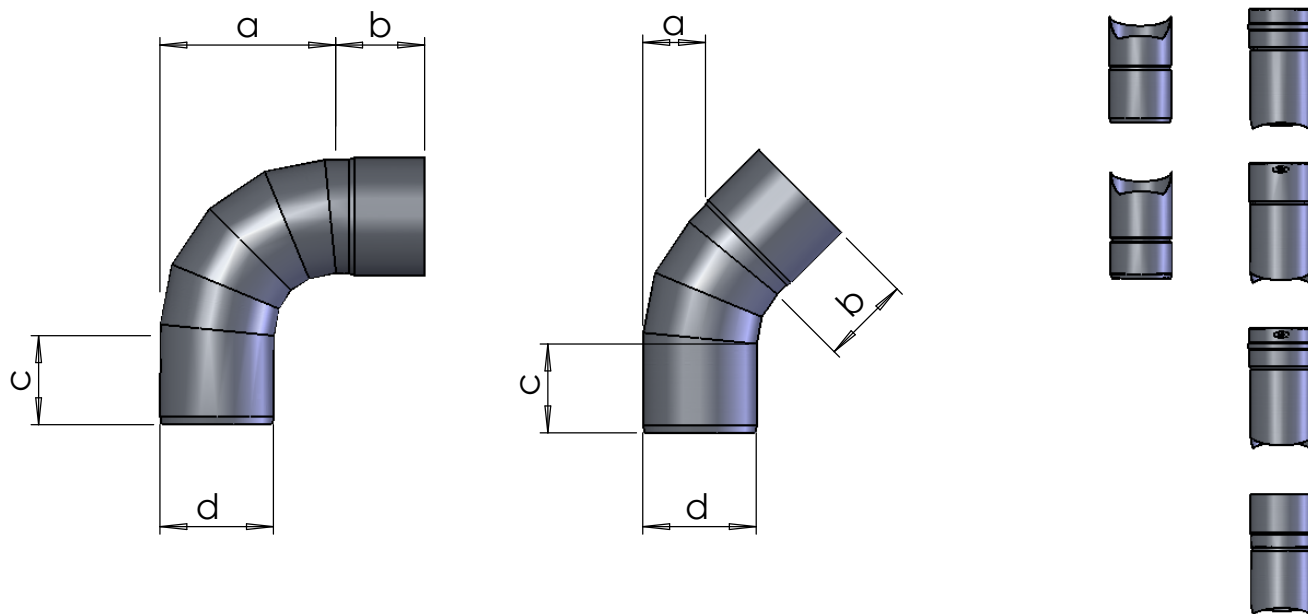
**TAVOLA 5**

Rev.1 05/06

**RACCORDO CAMINO CURVA ORIENTABILE  
MONOPARETE SPESSORE 0.8mm  
ACCIAIO INOX AISI 304 , 304L , 316L ; BA**



Z.G. Camini Inox s.r.l.  
0458840041 0458840771  
Info@zgcamini.it



Tipologie di giunto disponibili per questo raccordo	Nome sistema
Bicchiere	Bic
Guarnizione	Gw
Sistema MN	MN
Sistema MP	MP
Sistema MF (vedi nota per lunghezze terminali)	MF

Nota :
Tutte le tipologie di giunti sono compatibili ed accoppiabili.
A richiesta angolazioni diverse
A richiesta raggi di curvatura diversi

Dimensioni in mm								Dimensioni in mm							
Angolazione 90°				Angolazione 45°				Angolazione 90°				Angolazione 45°			
Diametro	Ingombro	Lunghezza	Lunghezza	Diametro	Ingombro	Lunghezza	Lunghezza	Diametro	Ingombro	Lunghezza	Lunghezza	Diametro	Ingombro	Lunghezza	Lunghezza
d	a	b	c	d	a	b	c	d	a	b	c	d	a	b	c
62	130	75	75	62	38	75	75	250	300	90	90	250	90	90	90
80	130	75	75	80	40	75	75	300	345	100	100	300	105	100	100
100	135	75	75	100	45	75	75	350*	420	100	100	350	120	100	100
120	160	80	80	120	50	80	80	400*	465	100	100	400	135	100	100
130	165	80	80	130	50	80	80	450*	510	100	100	450	155	100	100
140	175	80	80	140	55	80	80	500*	555	100	100	500	175	100	100
150	200	80	80	150	58	80	80	550*	605	100	100	550	198	100	100
160	210	80	80	160	65	80	80	600*	690	100	100	600	235	100	100
180	220	80	80	180	75	80	80	<b>NOTE :</b> Per diametri non compresi nella tabella rivolgersi al ns. Ufficio Tecnico. --- Per raccordi previsti di giunto tipo MF la lunghezza della quota B e C sarà di 150 mm anziché 100 mm --- * Le curve di questo diametro non sono orientabili sebbene costruite nello stesso modo dei diametri inferiori.							
200	240	80	80	200	80	80	80								
220	280	80	80	250	85	80	80								

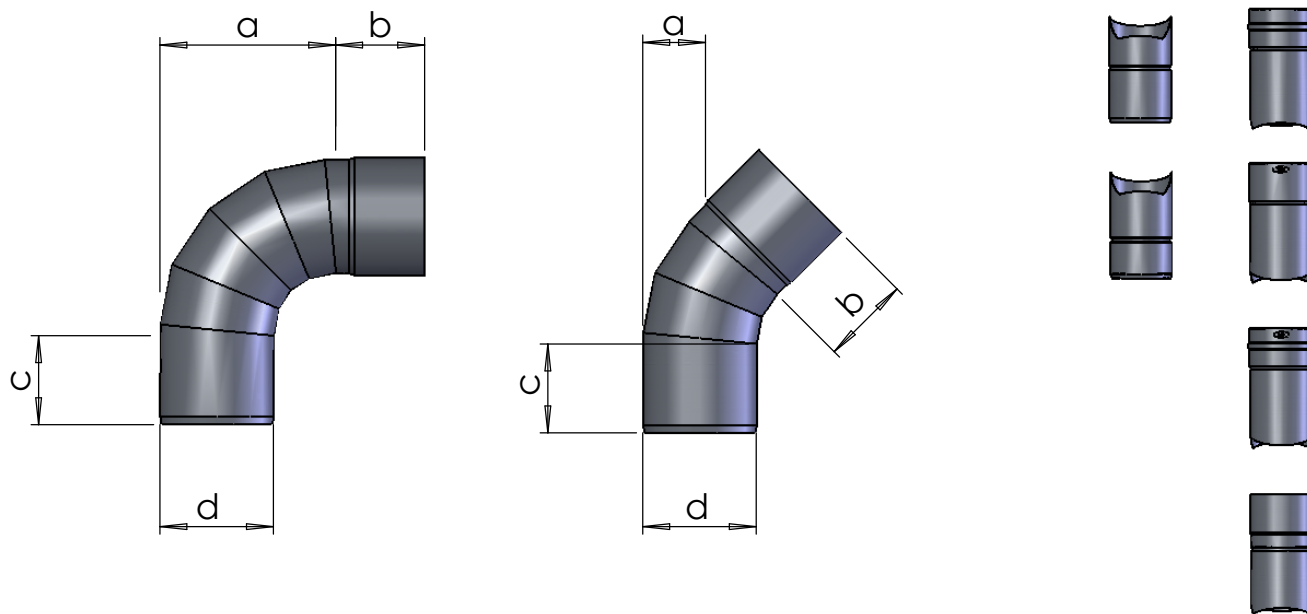
**TAVOLA 6**

Rev.1 05/06

**RACCORDO CAMINO CURVA RIGIDA  
MONOPARETE SPESSORE 0.8mm  
ACCIAIO INOX AISI 304 , 304L , 316L ; BA**



Z.G. Camini Inox s.r.l.  
0458840041 0458840771  
Info@zgcamini.it



Tipologie di giunto disponibili per questo raccordo	Nome sistema
Bicchiere	Bic
Guarnizione	Gw
Sistema MN	MN
Sistema MP	MP
Sistema MF (vedi nota per lunghezze terminali)	MF

NOTE :
Tutte le tipologie di giunti sono compatibili ed accoppiabili.
A richiesta angolazioni diverse
A richiesta raggi di curvatura diversi

Dimensioni in mm								Dimensioni in mm							
Angolazione 90°				Angolazione 45°				Angolazione 90°				Angolazione 45°			
Diametro	Ingombro	Lunghezza	Lunghezza	Diametro	Ingombro	Lunghezza	Lunghezza	Diametro	Ingombro	Lunghezza	Lunghezza	Diametro	Ingombro	Lunghezza	Lunghezza
d	a	b	c	d	a	b	c	d	a	b	c	d	a	b	c
62	125	80	80	62	35	100	100	250	300	100	100	250	100	100	100
80	160	80	80	80	40	100	100	300	350	100	100	300	112	100	100
100	200	80	80	100	45	100	100	350	400	100	100	350	128	100	100
120	240	80	80	120	50	100	100	400	450	100	100	400	142	100	100
130	180	100	100	130	52	100	100	450	500	100	100	450	158	100	100
140	190	100	100	140	55	100	100	500	550	100	100	500	173	100	100
150	200	100	100	150	58	100	100	550	600	100	100	550	188	100	100
160	210	100	100	160	65	100	100	600	650	100	100	600	221	100	100
180	230	100	100	180	70	100	100	NOTE : Per diametri non compresi nella tabella rivolgersi al ns. Ufficio Tecnico. Per raccordi previsti di giunto tipo MF la lunghezza della quota B e C sarà di 150 mm anziché 100 mm							
200	250	100	100	200	77	100	100								
220	270	100	100	250	85	100	100								

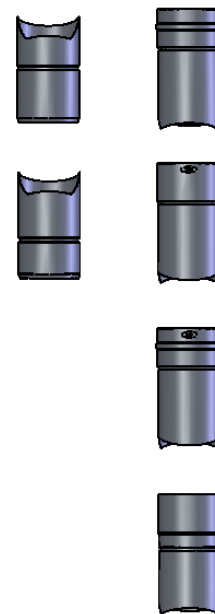
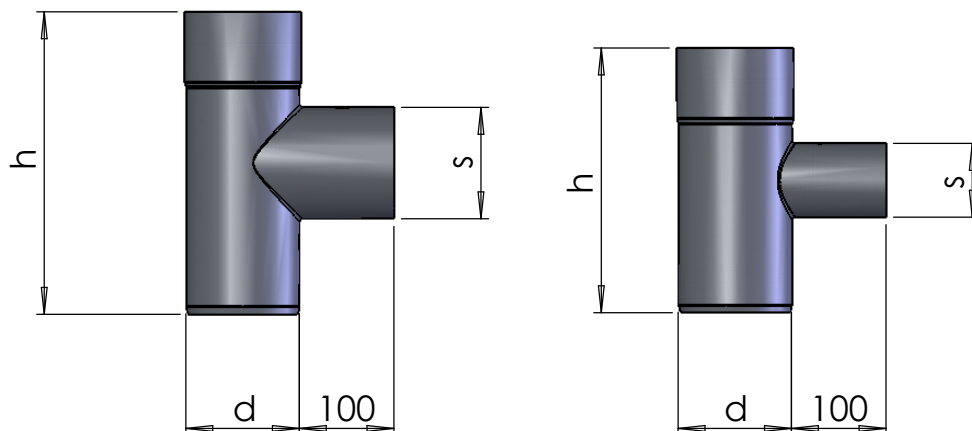
**TAVOLA 10**

Rev.1 05/06

**RACCORDO CAMINO " Tee " 90° ESTRUSO  
MONOPARETE SPESSORE 0.8mm  
ACCIAIO INOX AISI 304 , 304L , 316L ; BA**



Z.G. Camini Inox s.r.l.  
0458840041 0458840771  
Info@zgcamini.it



Tipologie di giunto disponibili per questo raccordo	Nome sistema
Bicchiere	Bic
Guarnizione	Gw
Sistema MN	MN
Sistema MP	MP
Sistema MF (vedi nota per lunghezze terminali)	MF

**Nota :**  
Tutte le tipologie di giunti sono compatibili ed accoppiabili.

Dimensioni in m m								
Diametro	Diametro	Altezza	Diametro	Diametro	Altezza	Diametro	Diametro	Altezza
d	s	h	d	s	h	d	s	h
62	62	262	140	140	340	220	220	420
				120	320			
				100	300			
				80	280			
80	80	280	150	150	350	250	250	450
				120	320			
	62	262		100	300			
				80	280			
100	100	300	160	160	360	300	300	500
	80	280		120	320			
	62	262		80	280			
120	120	320	180	180	380	350	350	550
	100	300		120	320			
	80	280		80	280			
130	130	330	200	200	400	400	400	600
	120	320		120	320			
	100	300		80	280			
	80	280		80	280			

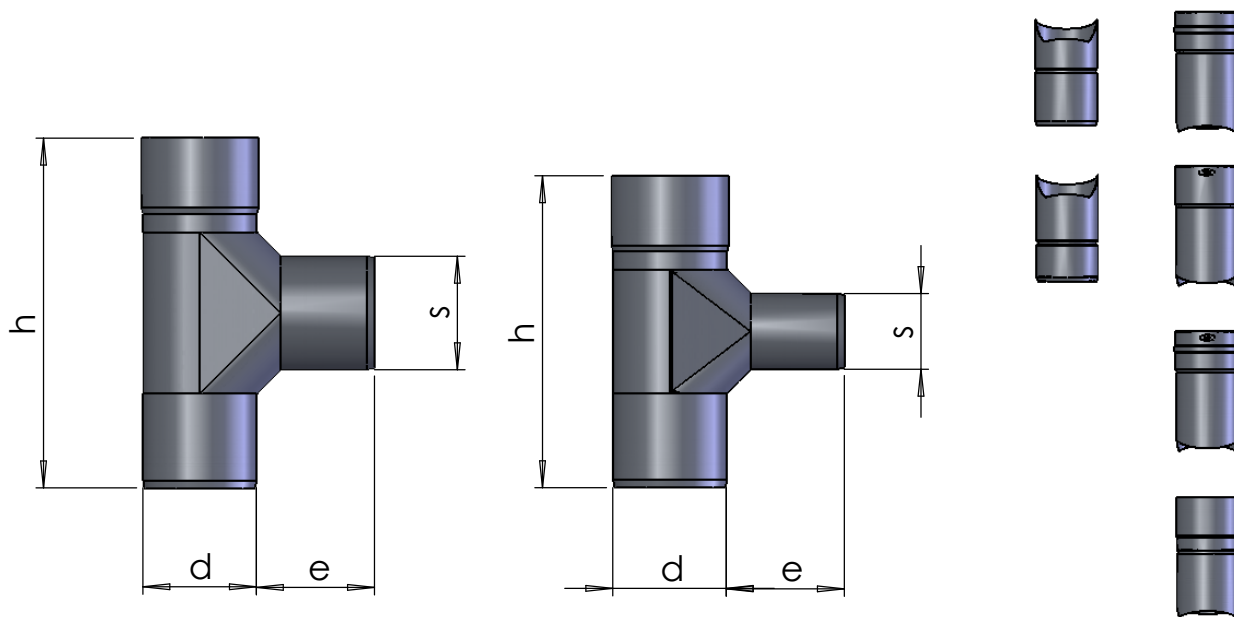
TAVOLA 11

Rev.1 05/06

**RACCORDO CAMINO " Tee " 90° tipo 3F  
MONOPARETE SPESSORE 0.8mm  
ACCIAIO INOX AISI 304 , 304L , 316L ; BA**



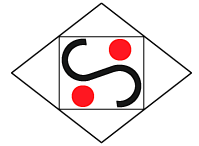
Z.G. Camini Inox s.r.l.  
0458840041 0458840771  
Info@zgcamini.it



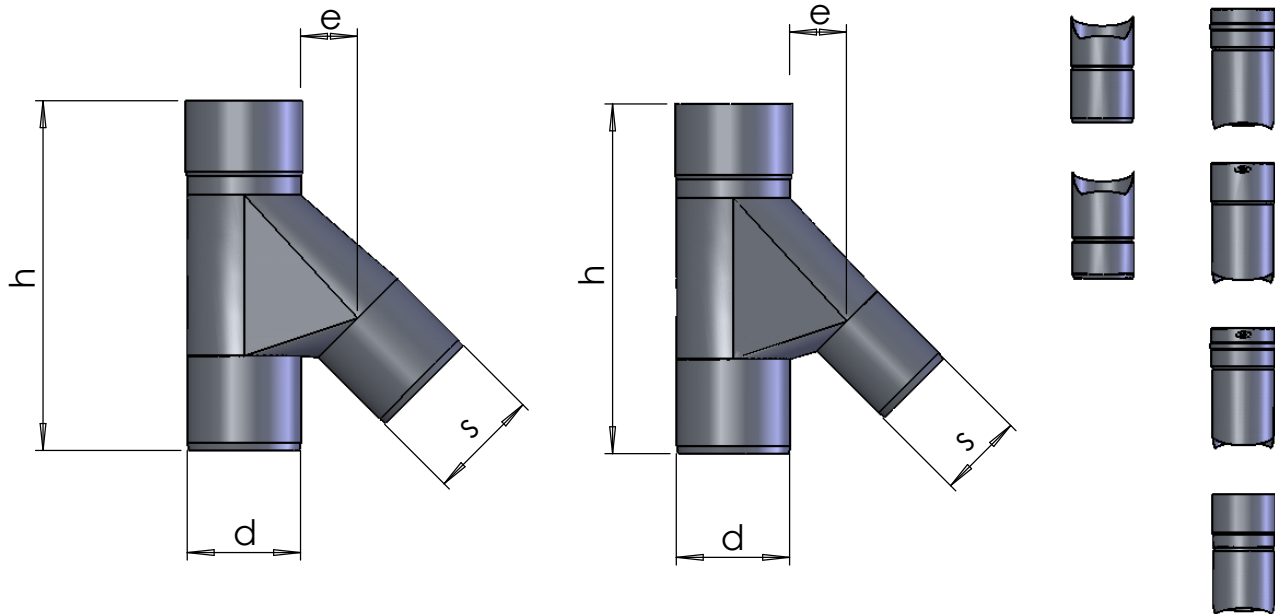
Tipologie di giunto disponibili per questo raccordo	Nome sistema	<p><b>Nota :</b> Tutte le tipologie di giunti sono compatibili ed accoppiabili. Con giunzioni di tipo "MF" aggiungere 100 mm alla quota "h" e 50 mm alla quota "e". A richiesta diametro "s" di qualsiasi misura.</p>
Bicchiere	Bic	
Guarnizione	Gw	
Sistema MN	MN	
Sistema MP	MP	
Sistema MF (vedi nota per lunghezze terminali)	MF	

Dimensioni in m m							
Diametro	Diametro	Altezza	Lunghezza	Diametro	Diametro	Altezza	Lunghezza
d	s	h	e	d	s	h	e
62	62	302	120	250	250	490	120
80	80	302	120	300	300	540	120
100	100	340	120	350	350	590	120
120	120	360	120	400	400	660	130
130	130	370	120	450	450	720	135
140	140	380	120	500	500	780	140
150	150	390	120	550	550	830	140
160	160	400	120	600	600	880	140
180	180	420	120	650	650	930	140
200	200	440	120	700	700	980	140
220	220	460	120	Per d non compresi nella tabella rivolgersi al ns. Ufficio Tecnico			

**RACCORDO CAMINO " Tee " 45° tipo 3F  
MONOPARETE SPESSORE 0.8mm  
ACCIAIO INOX AISI 304 , 304L , 316L ; BA**



Z.G. Camini Inox s.r.l.  
0458840041 0458840771  
Info@zgcamini.it



Tipologie di giunto disponibili per questo raccordo	Nome sistema
Bicchiere	Bic
Guarnizione	Gw
Sistema MN	MN
Sistema MP	MP
Sistema MF (vedi nota per lunghezze terminali)	MF

Nota :
Tutte le tipologie di giunti sono compatibili ed accoppiabili.
Con giunzioni di tipo "MF" aggiungere 100 mm alla quota "h".
A richiesta diametro "s" di qualsiasi misura.

Dimensioni in m m							
Diametro	Diametro	Altezza	Lunghezza	Diametro	Diametro	Altezza	Lunghezza
d	s	h	e	d	s	h	e
62	62	308	64	250	250	584	207
80	80	333	77	300	300	654	242
100	100	361	91	350	350	725	277
120	120	400	115	400	400	796	313
130	130	414	122	450	450	876	348
140	140	428	129	500	500	947	384
150	150	442	136	550	550	1018	419
160	160	456	143	600	600	1088	454
180	180	485	157	650	650	1159	490
200	200	513	171	700	700	1230	525
220	220	541	186	Per d non compresi nella tabella rivolgersi al ns. Ufficio Tecnico			

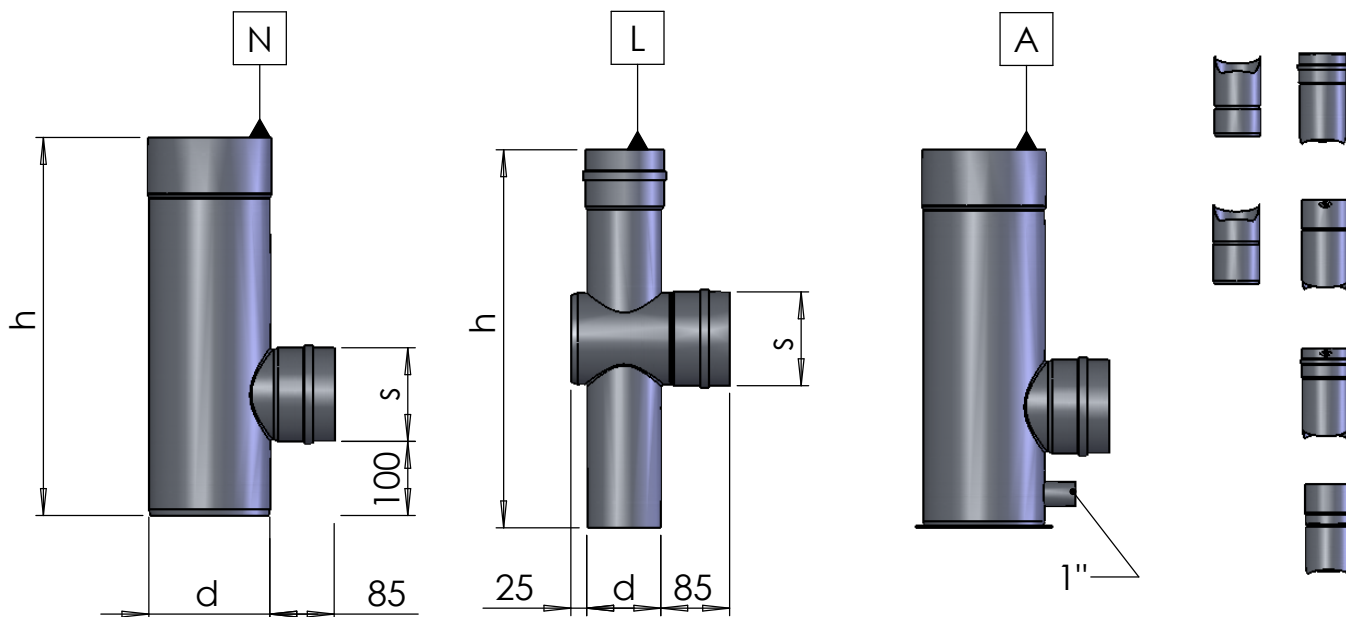
**TAVOLA 14**

Rev.1 05/06

**RACCORDO CAMINO MODULO ISPEZIONE  
MONOPARETE SPESSORE 0.8mm  
ACCIAIO INOX AISI 304 , 304L , 316L ; BA**



Z.G. Camini Inox s.r.l.  
0458840041 0458840771  
Info@zgcimini.it



**Nota :**  
Possibile applicazione piastra e tappo e scarico laterale "A" su entrambe i modelli  
A questo articolo va aggiunto il portello di chiusura e il tappo se necessario  
A richiesta diametro "s" di altra misura.  
Tutte le tipologie di giunti sono compatibili ed accoppiabili.

Tipologie di giunto	Nome sistema
Bicchiere	Bic
Guarnizione	Gw
Sistema MN	MN
Sistema MP	MP
Sistema MF	MF

Dimensioni in m m							
Diametro	Diametro	Altezza	Modello	Diametro	Diametro	Altezza	Modello
d	s	h	Tipo	d	s	h	Tipo
62	120	500	L	250	120	500	N
80	120	500	L	300	160	500	N
100	120	500	L	350	160	500	N
120	120	500	N	400	160	500	N
130	120	500	N	450	160	500	N
140	120	500	N	500	200	500	N
150	120	500	N	550	200	500	N
160	120	500	N	600	200	500	N
180	120	500	N	650	200	500	N
200	120	500	N	700	200	500	N
220	120	500	N	Per d non compresi nella tabella rivolgersi al ns. Ufficio Tecnico			



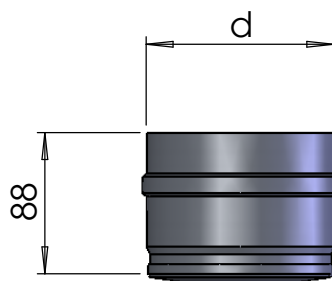
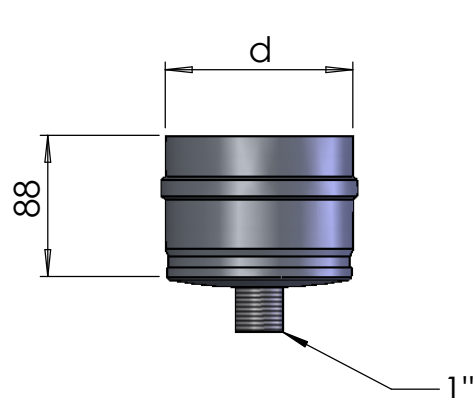
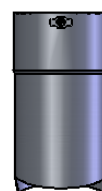
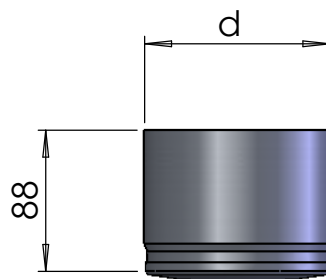
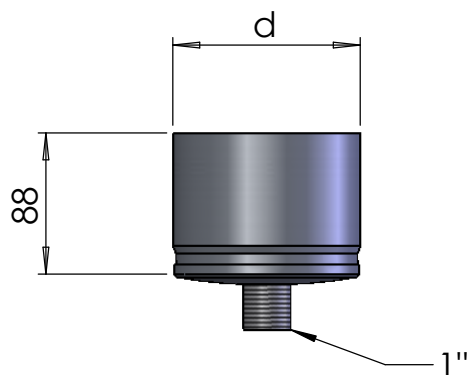
TAVOLA 17

Rev.1 05/06

**RACCORDO CAMINO TAPPO  
A MONOPARETE SPESSORE 0.8mm  
ACCIAIO INOX AISI 304 , 304L , 316L ; BA**



Z.G. Camini Inox s.r.l.  
0458840041 0458840771  
Info@zgcamini.it

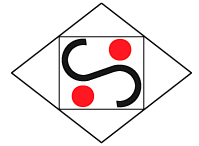


Dimensioni in millimetri

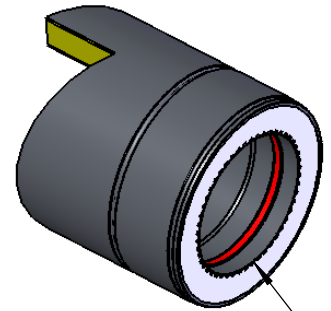
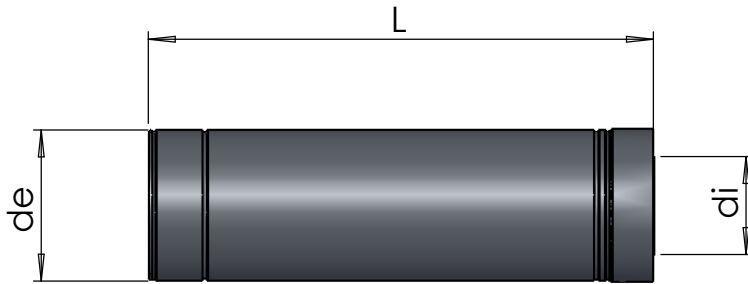
d

Disponibili tutti i diametri da tabella 1 elementi lineari monoparete

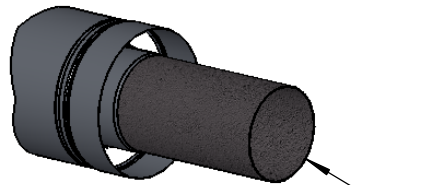
**ELEMENTI LINEARI  
DOPPIAPARETE SPESSORE 0.8mm  
ACCIAIO INOX AISI 304 , 304L , 316L ; BA**



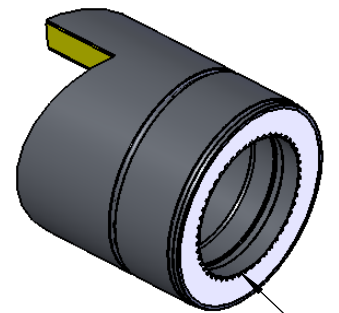
Z.G. Camini Inox s.r.l.  
0458840041 0458840771  
Info@zgcimini.it



Sistema DP



Anima di rinforzo antivento



Sistema DN

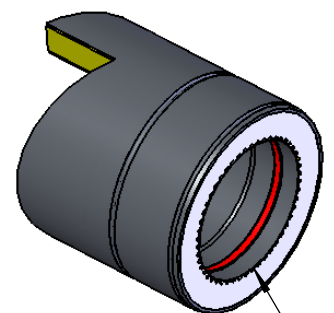
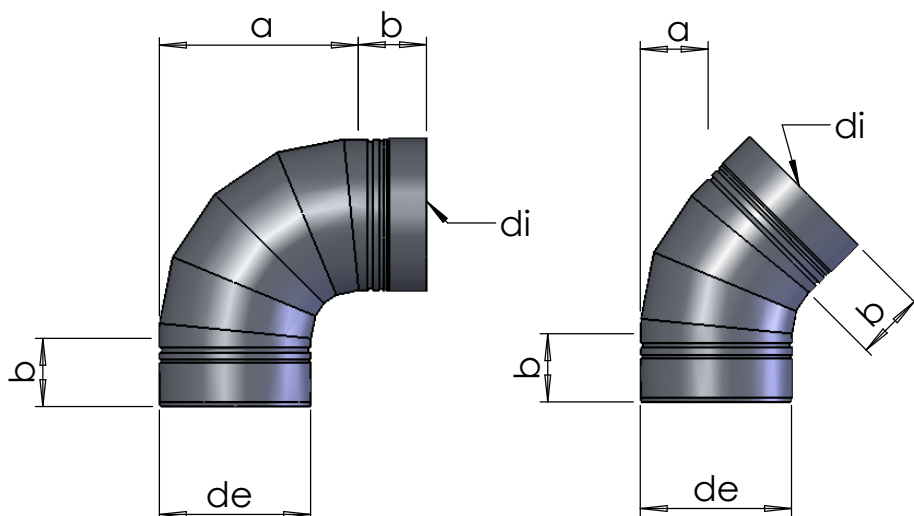
**Nota :**  
Le anime di rinforzo sono realizzate in acciaio INOX di grosso spessore.

di	de	L					i	di	de	L					i
		Lunghezze nominali								Lunghezze nominali					
		500	1000	1500	2000	3000				500	1000	1500	2000	3000	
Diametro interno	Diametro esterno	Lunghezze utili con giunzioni accoppiate					Densità isolante	Diametro interno	Diametro esterno	Lunghezze utili con giunzioni accoppiate					Densità isolante
62	160	410	910	1410	1910	2910	90 kg/m <sup>3</sup>	500	600	410	910	1410	\	\	90 kg/m <sup>3</sup>
80	180							550	650				\	\	
100	200							600	700				\	\	
120	220							650	750				\	\	
130	230							700	800				\	\	
140	240							750	850				\	\	
150	250							800	900				\	\	
160	260							850	950				\	\	
180	280							900	1000				\	\	
200	300							950	1050				\	\	
220	320							1000	1100				\	\	
250	350							1100	1200				\	\	
300	400							1200	1300				\	\	
350	450							1300	1400				\	\	
400	500	\	\	Per diametri speciali rivolgersi al Ns. Ufficio Tecnico. Isolamento disponibile fino a 180 kg/m <sup>3</sup> in lana minerale o fibra agugliata.											
450	550	\	\												

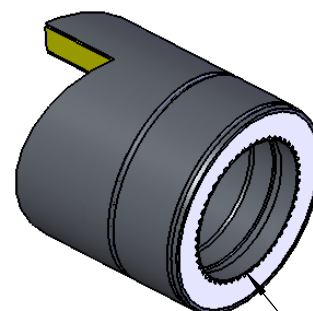
**RACCORDO CAMINO CURVA RIGIDA  
DOPPIAPARETE SPESSORE 0.8mm  
ACCIAIO INOX AISI 304 , 304L , 316L ; BA**



Z.G. Camini Inox s.r.l.  
0458840041 0458840771  
Info@zgcamini.it



Sistema DP



Sistema DN

Nota :

A richiesta angolazioni diverse

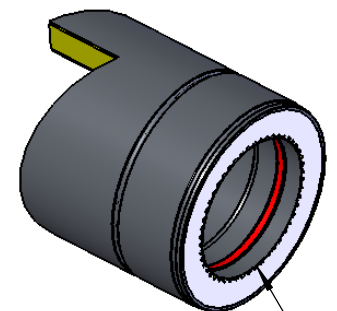
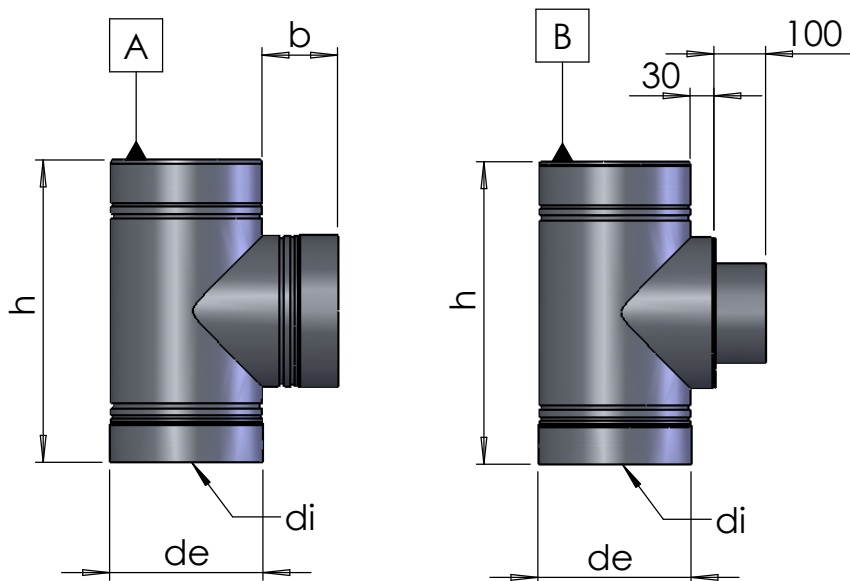
A richiesta raggi di curvatura diversi

Dimensioni in mm								Dimensioni in mm							
Angolazione 90°				Angolazione 45°				Angolazione 90°				Angolazione 45°			
Diametro interno	Diametro esterno	Ingombro	Lunghezza	Diametro interno	Diametro esterno	Ingombro	Lunghezza	Diametro interno	Diametro esterno	Ingombro	Lunghezza	Diametro interno	Diametro esterno	Ingombro	Lunghezza
di	de	a	b - c	di	de	a	b - c	di	de	a	b - c	di	de	a	b - c
62	160	240	150	62	160	70	150	250	350	430	150	250	350	125	150
80	180	260	150	80	180	75	150	300	400	480	150	300	400	140	150
100	200	280	150	100	200	75	150	350	450	530	150	350	450	169	150
120	220	300	150	120	220	80	150	400	500	600	150	400	500	169	150
130	230	310	150	130	230	82	150	450	550	650	150	450	550	184	150
140	240	320	150	140	240	93	150	500	600	700	150	500	600	199	150
150	250	330	150	150	250	96	150	550	650	750	150	550	650	214	150
160	260	340	150	160	260	99	150	600	700	800	150	600	700	228	150
180	280	360	150	180	280	105	150	700	800	900	150	700	800	257	150
200	300	380	150	200	300	111	150	800	900	1000	150	800	900	295	150
220	320	400	150	250	320	117	150	900	1000	1100	150	900	1000	329	150

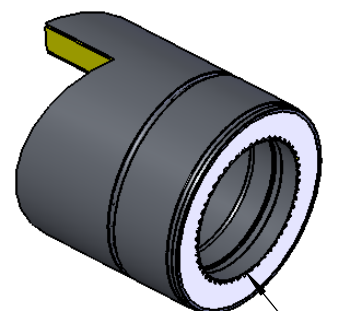
**RACCORDO CAMINO "Tee" 90°  
DOPPIAPARETE SPESSORE 0.8mm  
ACCIAIO INOX AISI 304 , 304L , 316L ; BA**



Z.G. Camini Inox s.r.l.  
0458840041 0458840771  
Info@zgcchini.it



Sistema DP



Sistema DN

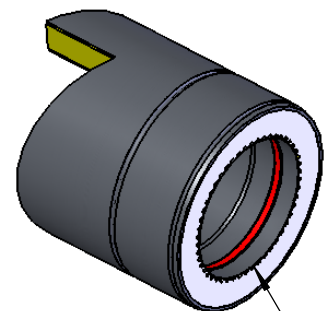
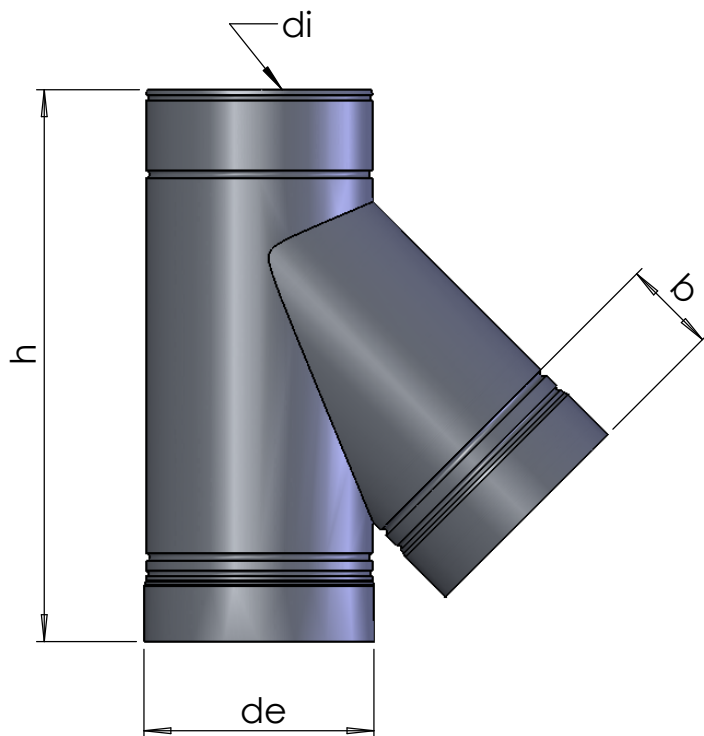
Nota :
A richiesta diametro derivazione diversa
Tipo A con derivazione doppiaparete
Tipo B con derivazione monoparete

Dimensioni in mm							
Diametro interno	Diametro esterno	Altezza	Lunghezza	Diametro interno	Diametro esterno	Altezza	Lunghezza
di	de	h	b	di	de	h	b
62	160	460	150	250	350	650	150
80	180	480	150	300	400	700	150
100	200	500	150	350	450	750	150
120	220	520	150	400	500	800	150
130	230	530	150	450	550	950	200
140	240	540	150	500	600	1000	200
150	250	550	150	550	650	1050	200
160	260	560	150	600	700	1100	200
180	280	580	150	700	800	1200	200
200	300	600	150	800	900	1300	200
220	320	620	150	900	1000	1400	200

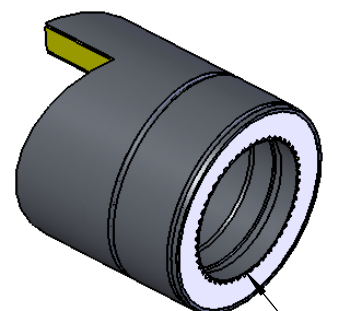
**RACCORDO CAMINO "Tee" 45°  
DOPPIAPARETE SPESSORE 0.8mm  
ACCIAIO INOX AISI 304 , 304L , 316L ; BA**



Z.G. Camini Inox s.r.l.  
0458840041 0458840771  
Info@zgcamini.it



Sistema DP



Sistema DN

Nota :
A richiesta diametro derivazione diversa
A richiesta angolazione diversa

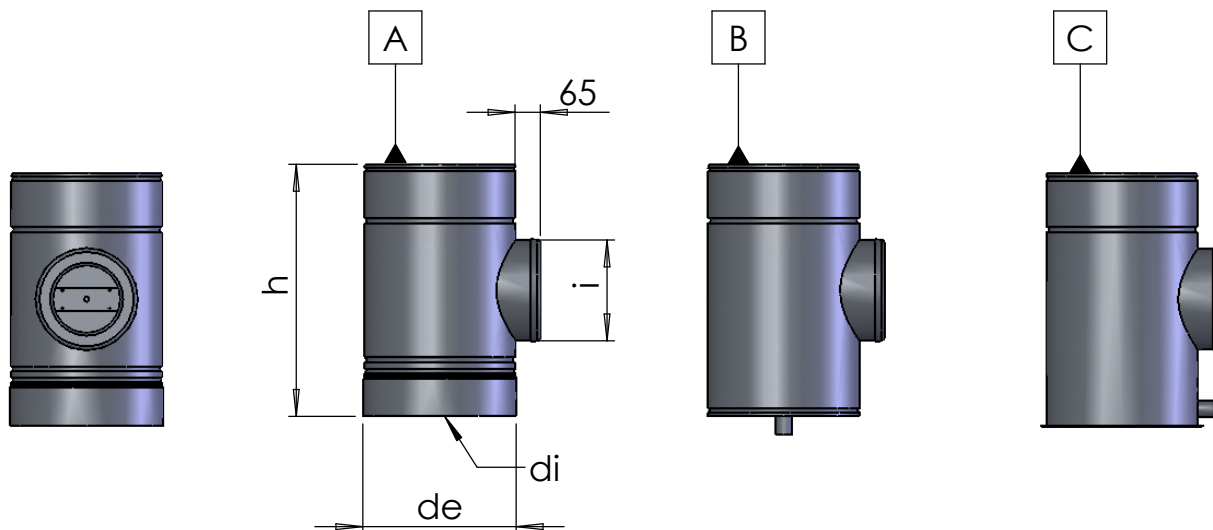
Dimensioni in mm

Diametro interno	Diametro esterno	Altezza	Lunghezza	Diametro interno	Diametro esterno	Altezza	Lunghezza
di	de	h	b	di	de	h	b
62	160	526	150	250	350	795	150
80	180	555	150	300	400	866	150
100	200	583	150	350	450	936	150
120	220	611	150	400	500	1007	150
130	230	625	150	450	550	1178	200
140	240	639	150	500	600	1248	200
150	250	654	150	550	650	1319	200
160	260	668	150	600	700	1390	200
180	280	696	150	700	800	1531	200
200	300	724	150	800	900	1673	200
220	320	752	150	900	1000	1814	200

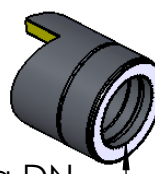
**RACCORDO CAMINO MODULO ISPEZIONE  
DOPPIAPARETE SPESSORE 0.8mm  
ACCIAIO INOX AISI 304 , 304L , 316L ; BA**



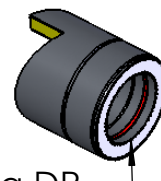
Z.G. Camini Inox s.r.l.  
0458840041 0458840771  
Info@zgcamini.it



Nota :
A : Modulo tipo standard
B : Modulo tipo con tappo e scarico sul fondo
C : Modulo tipo con tappo e scarico laterale e piastra di fissaggio



Sistema DN



Sistema DP

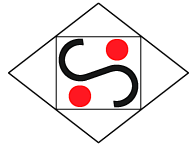
Dimensioni in mm

Diametro interno	Diametro esterno	Altezza	Diametro ispezione	Diametro interno	Diametro esterno	Altezza	Diametro ispezione
di	de	h	i	di	de	h	i
\	\	\	\	250	350	500	160
80	180	500	120	300	400	500	160
100	200	500	120	350	450	500	160
120	220	500	120	400	500	500	160
130	230	500	120	450	550	500	160
140	240	500	120	500	600	600	200
150	250	500	120	550	650	600	200
160	260	500	120	600	700	600	200
180	280	500	120	700	800	600	200
200	300	500	120	800	900	600	200
220	320	500	120	900	1000	600	200

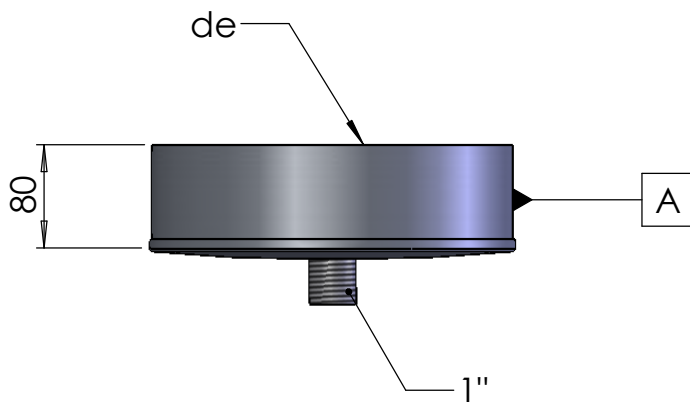
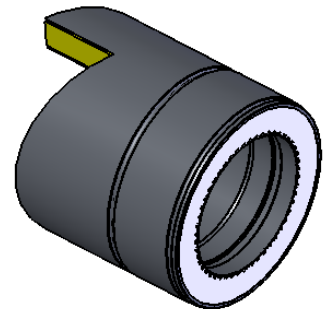
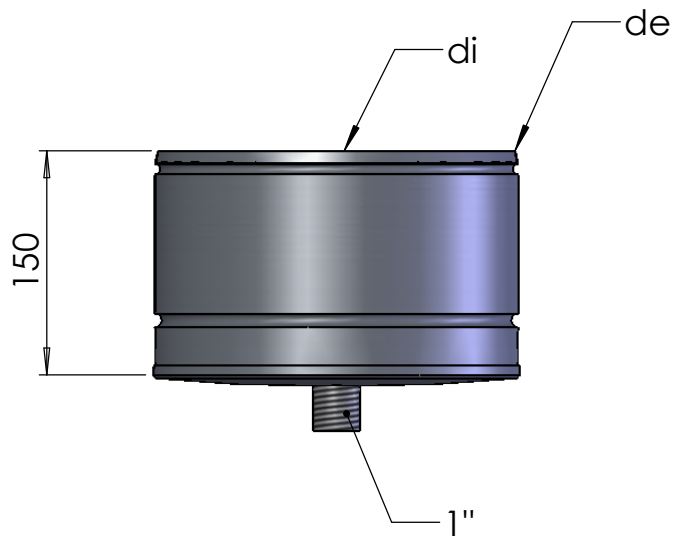
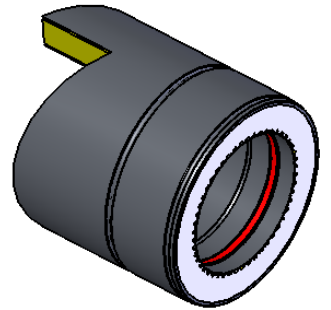
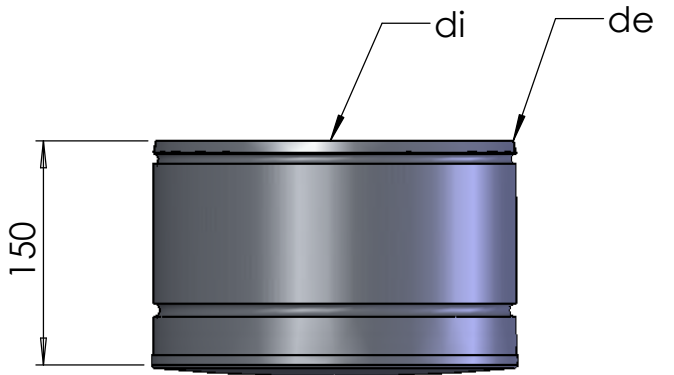
TAVOLA 34

Rev.1 05/06

**RACCORDO CAMINO TAPPO  
A DOPPIAPARETE SPESSORE 0.8mm  
ACCIAIO INOX AISI 304 , 304L , 316L ; BA**



Z.G. Camini Inox s.r.l.  
0458840041 0458840771  
Info@zgcamini.it



Dimensioni in millimetri

di - de	Disponibili tutti i diametri da tabella 25 elementi lineari doppiaparete
A	Tipo economico per raccordare la sola parete esterna per pressioni tipo N

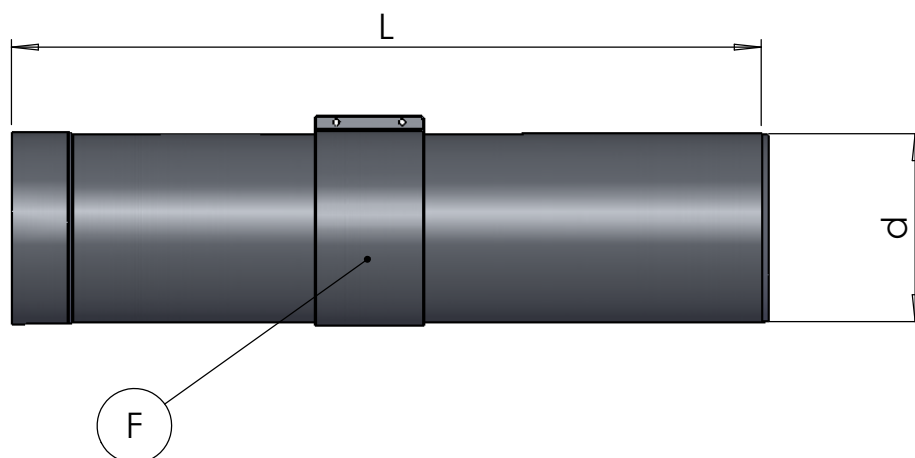
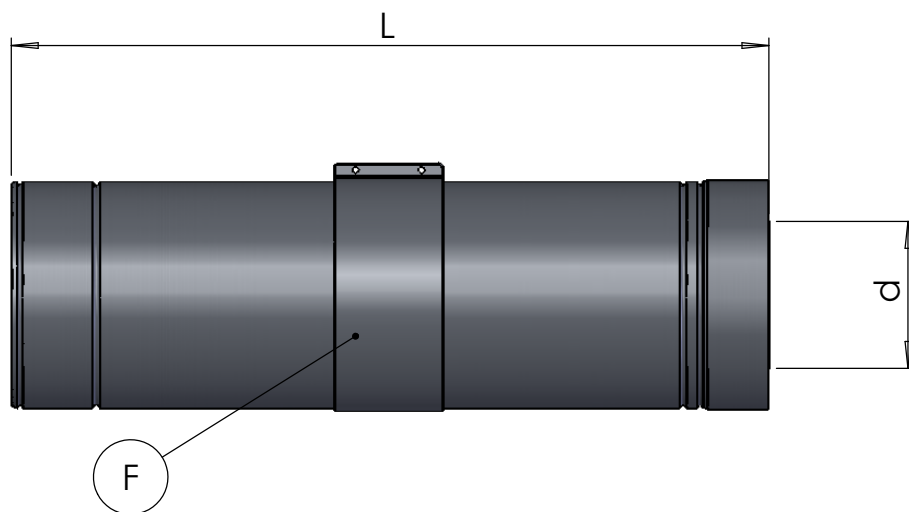
TAVOLA 36

Rev.1 05/06

**ELEMENTI LINEARI TELESCOPICI  
A MONO E DOPPIAPARETE SPESSORE 0.8mm  
ACCIAIO INOX AISI 304 , 304L , 316L ; BA**



Z.G. Camini Inox s.r.l.  
0458840041 0458840771  
Info@zgcimini.it



Dimensioni in millimetri

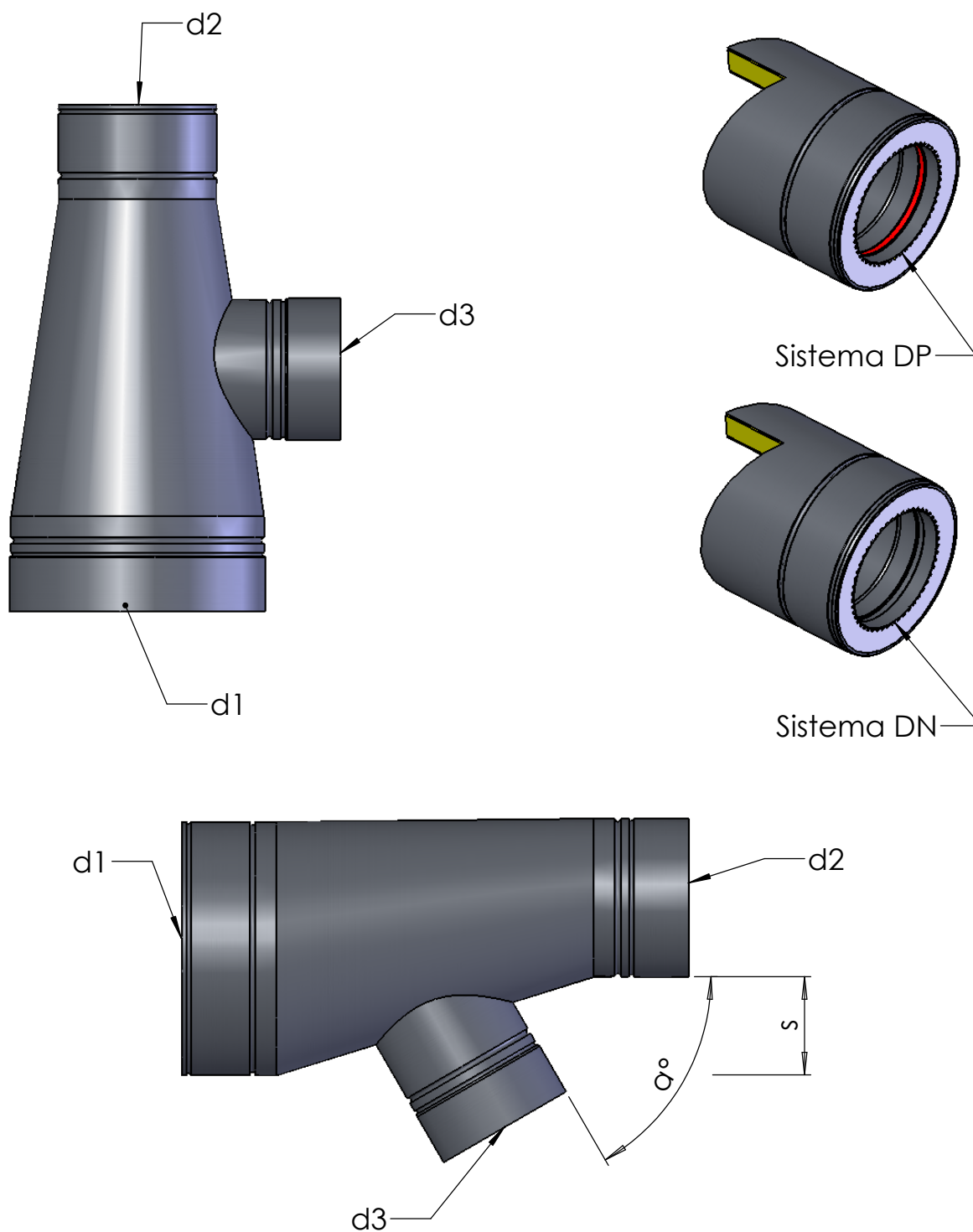
Dimensioni in millimetri					
L	270 - 340	340 - 480	590 - 980	1090 - 1980	1590 - 2980
d	Disponibili tutti i diametri da tabelle 1 e 25 a mono o doppia parete				
F	Fascia liscia per bloccaggio scorrimento tubo telescopico				
nota	Disponibili tutti i tipi di giunto da tabelle 1 e 25 a mono o doppia parete				



**RACCORDO CAMINO "Tee" TIPO 3FD  
DOPPIAPARETE SPESSORE 0.8mm  
ACCIAIO INOX AISI 304 , 304L , 316L ; BA**



Z.G. Camini Inox s.r.l.  
0458840041 0458840771  
Info@zgcamini.it



Note:

d1 - d2 - d3	Diametri definibili in fase di progettazione
s	Eventuali disassamenti definibili in fase di progettazione
a°	Eventuali angolazioni definibili in fase di progettazione

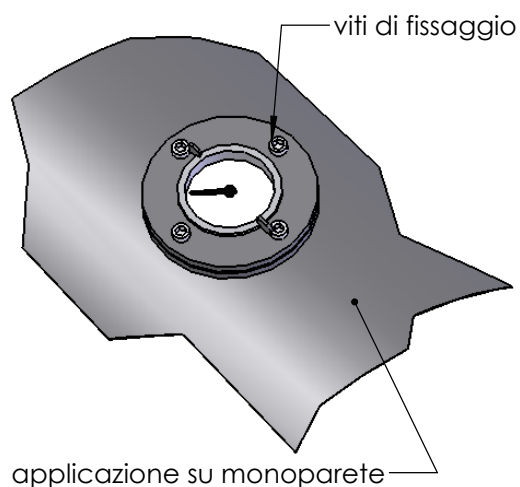
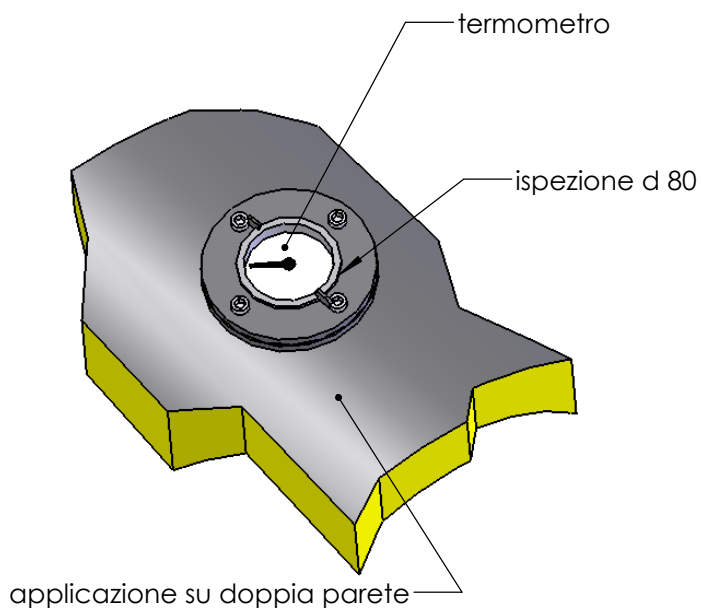
**TAVOLA 40**

Rev.1 05/06

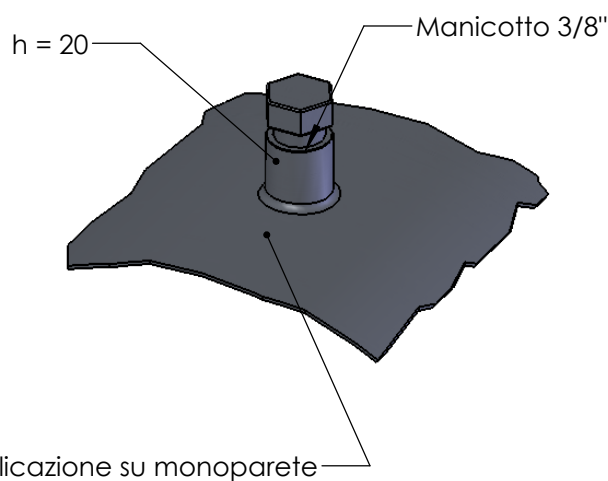
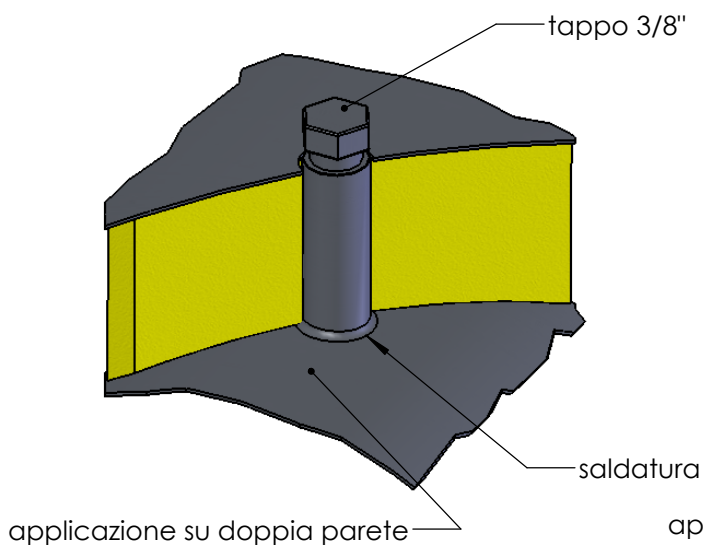
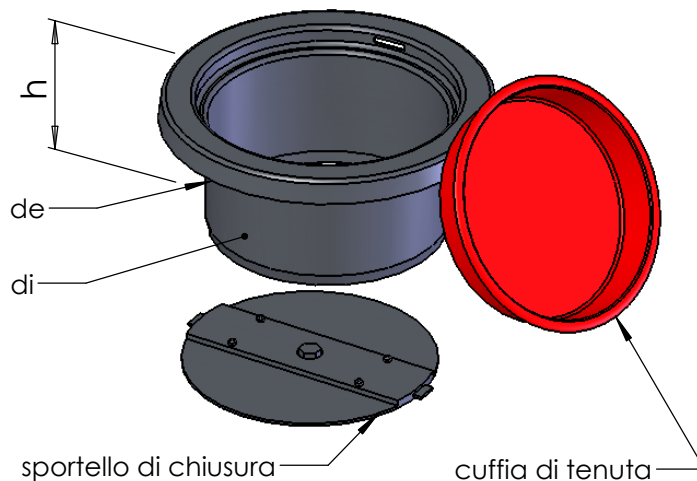
**PIROMETRO  
PORTINA DI ISPEZIONE  
PRELIEVO FUMI 3/8"**



Z.G. Camini Inox s.r.l.  
0458840041 0458840771  
Info@zgcchini.it



Dimensioni in mm		
di	de	h
120	185	87
160	225	
200	265	



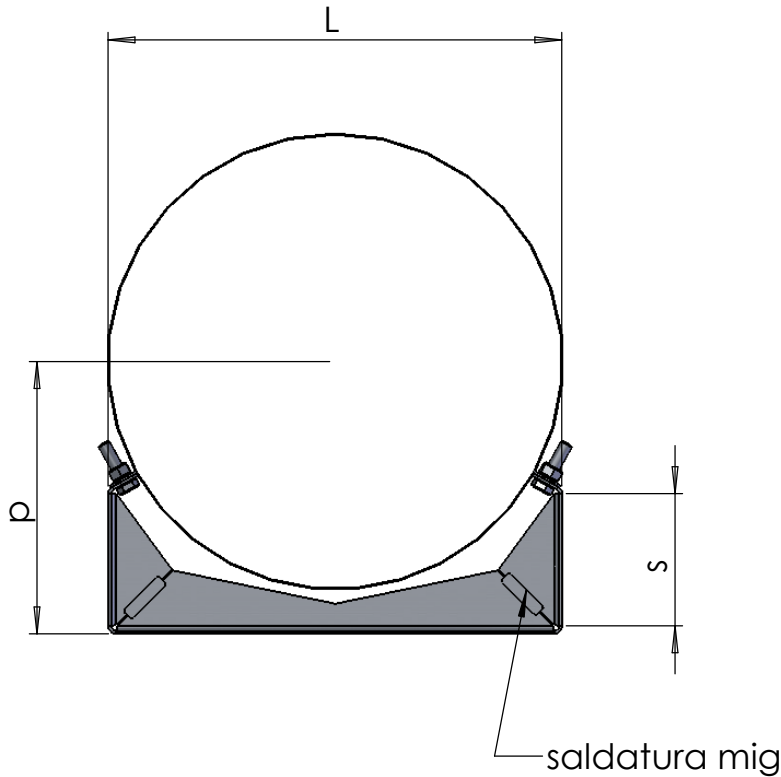
**TAVOLA 41**

Rev.1 05/06

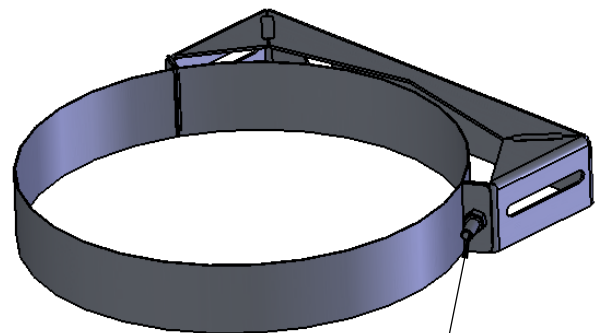
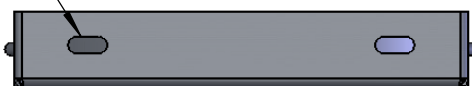
**STAFFE DI FISSAGGIO A PARETE  
ACCIAIO INOX AISI 304 SPESSORE 2 mm**



Z.G. Camini Inox s.r.l.  
0458840041 0458840771  
Info@zgcamini.it



asole 10 x 20



viti 8 x 35

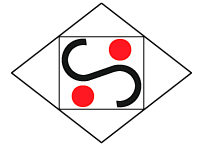
Dimensioni in millimetri	
L	$L = d$
P	$P = d/2 + 30$
h	50 (100 a richiesta)

Dimensioni in millimetri									
d	s	d	s	d	s	d	s	d	s
60	28	150	45	240	77	350	115	650	240
80	32	160	47	250	80	400	140	700	254
100	35	180	57	260	87	450	150	800	319
120	36	200	62	280	92	500	157	900	337
130	37	220	70	300	100	550	172	altre misure a richiesta	
140	40	230	74	320	108	600	220		

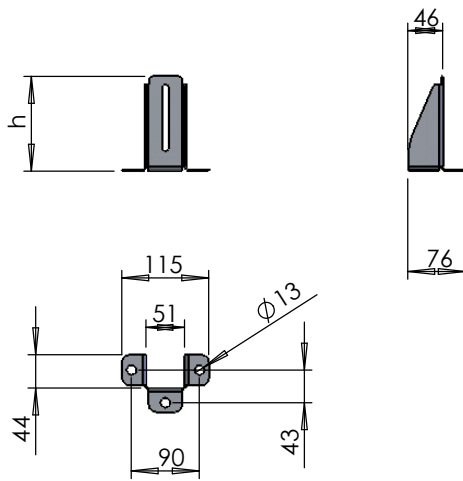
**TAVOLA 42**

Rev.1 05/06

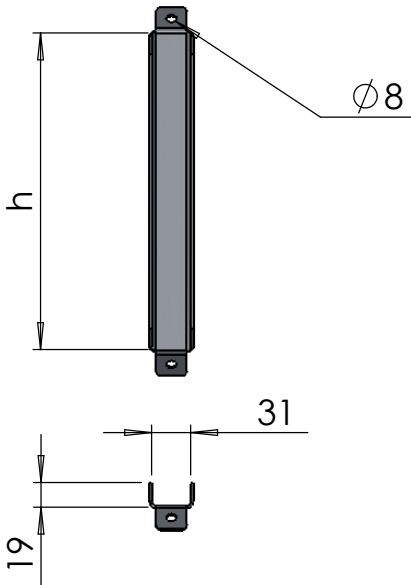
**PROLUNGHE SCIOLTE PER STAFFE REGOLABILI  
RINFORZI PER PROLUNGHE SCIOLTE  
ACCIAIO INOX AISI 304 SPESSORE 2 mm**



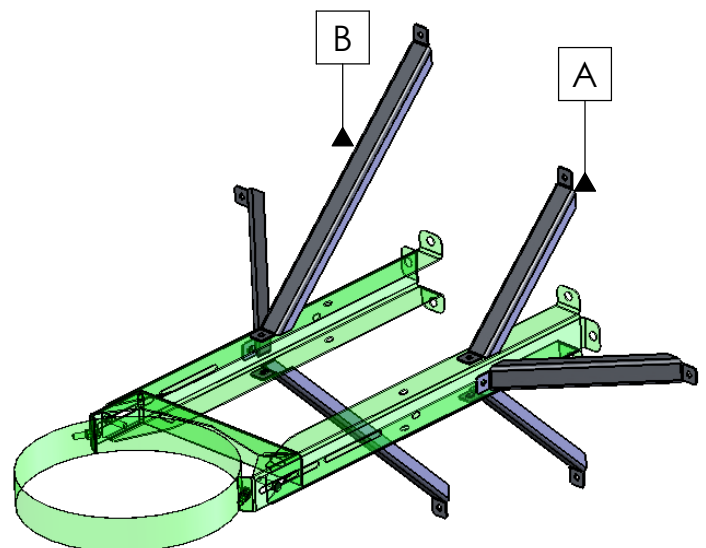
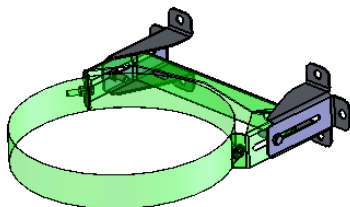
Z.G. Camini Inox s.r.l.  
0458840041 0458840771  
Info@zgcamini.it



Dimensioni in millimetri		
h	250	520
50	300	560
80	350	600
90	400	650
120	420	720
150	450	850
200	480	1000



Dimensioni in millimetri	
tipo	h
A	250
B	430



Impieghi tipici di questi accessori

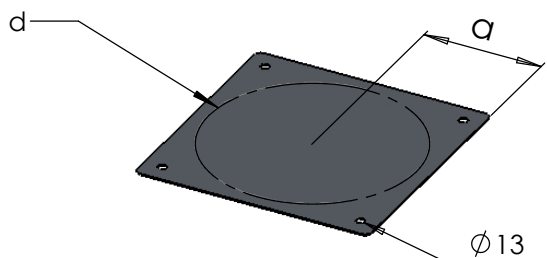
**TAVOLA 43**

Rev.1 05/06

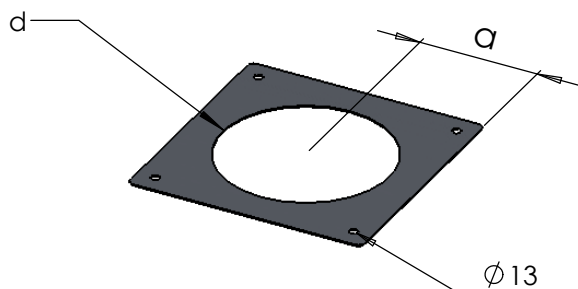
**PIASTRE DI FISSAGGIO A TERRA  
FASCE DI GIUNZIONE  
ACCIAIO INOX AISI 304**



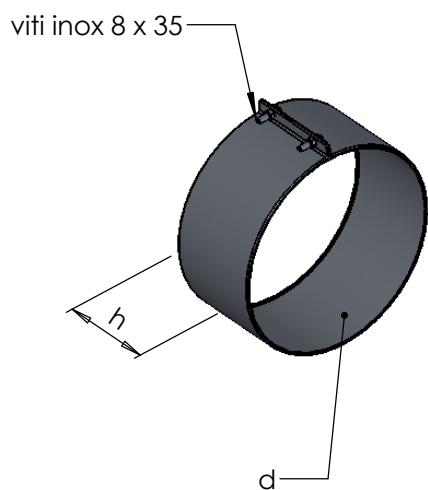
Z.G. Camini Inox s.r.l.  
0458840041 0458840771  
Info@zgcimini.it



Dimensioni in millimetri	
d	Disponibili tutti i diametri da tabelle 1 e 25
a	$d/2 + 20$



Dimensioni in millimetri	
d	Disponibili tutti i diametri da tabelle 1 e 25
a	$d/2 + 70$



Dimensioni in millimetri	
d	Disponibili tutti i diametri da tabelle 1 e 25
h	145

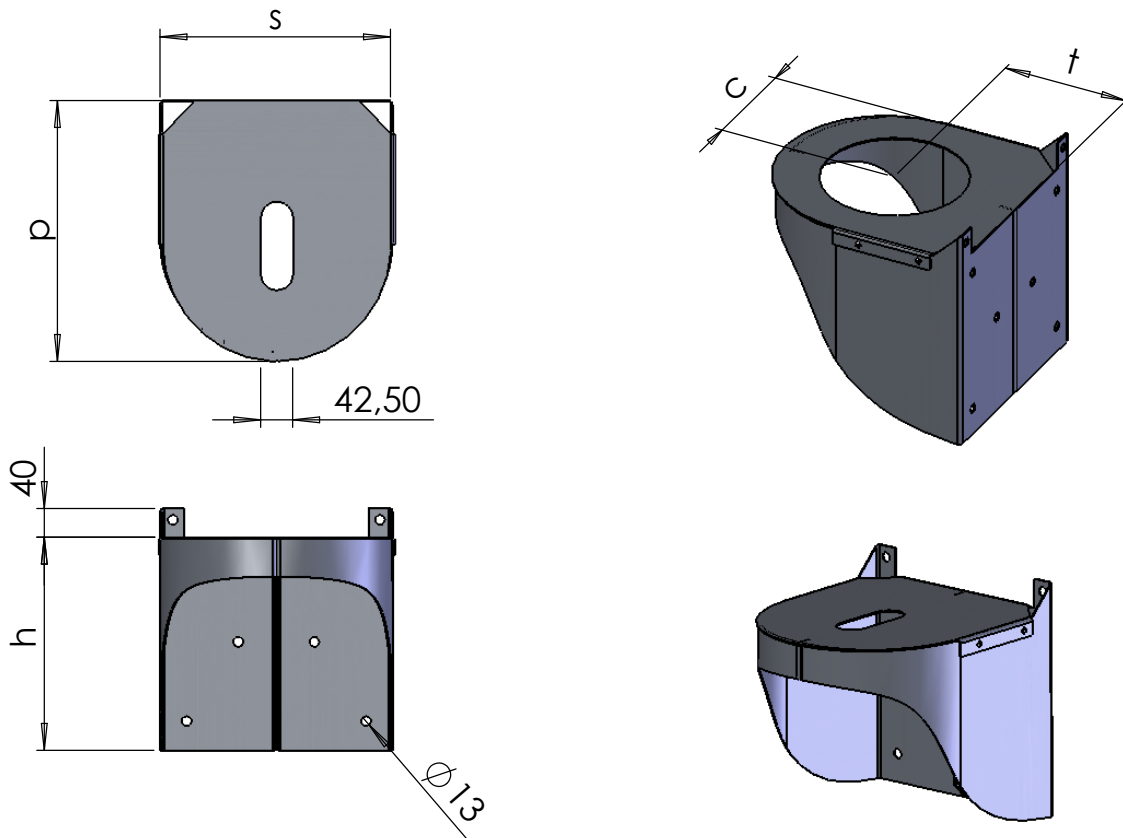
**TAVOLA 44**

Rev.1 05/06

**STAFFA DI SUPPORTO A MURO  
DI BASE O PASSANTE  
ACCIAIO INOX AISI 304 SPESSORE 2 mm**



Z.G. Camini Inox s.r.l.  
0458840041 0458840771  
Info@zgcamini.it



Staffa di supporto passante - dimensioni in mm

$c = d/2 + 50$

t = quota da comunicare in fase d'ordine

Nota : questo tipo di supporto viene prodotto solo su ordinazione e viene saldato ad un elemento o ad un raccordo camino secondo le specifiche dettate da un disegno di impianto.

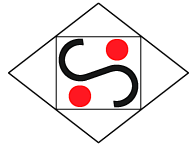
Staffa supporto di base - dimensioni in mm

d	h	p	s	d	h	p	s
140	151	182	145	280	246	322	285
160	174	202	165	300	278	342	305
180	201	222	185	320	285	362	325
200	196	242	205	350	313	392	355
230	181	272	235	400	373	442	405
250	230	292	255	450	409	492	455
260	254	302	265	600	506	642	605

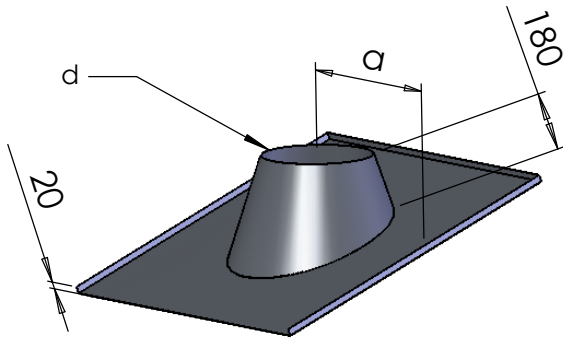
**TAVOLA 46**

Rev.1 05/06

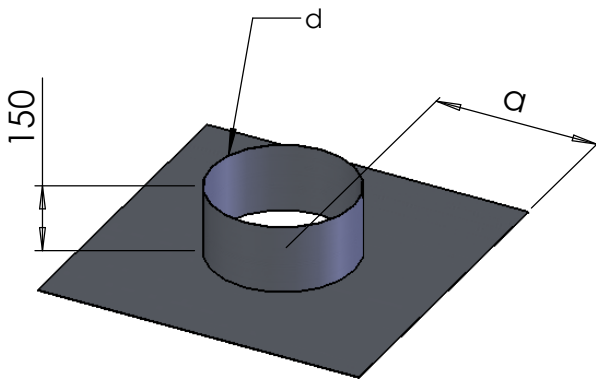
**FALDA AD INCLINAZIONE REGOLABILE  
FALDALE PIANO  
GREMBIULINA**



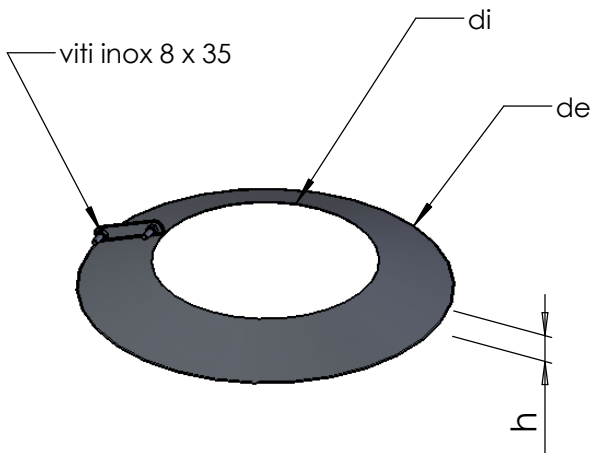
Z.G. Camini Inox s.r.l.  
0458840041 0458840771  
Info@zgcchini.it



Dimensioni in millimetri	
d	Disponibili tutti i diametri da tabelle 1 e 25
a	$d/2 + 350$
Inclinazione regolabile da 0 al 35 %	

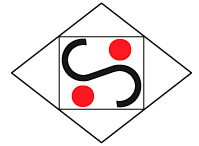


Dimensioni in millimetri	
d	Disponibili tutti i diametri da tabelle 1 e 25
a	$d/2 + 200$

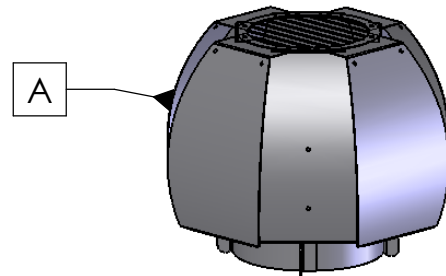
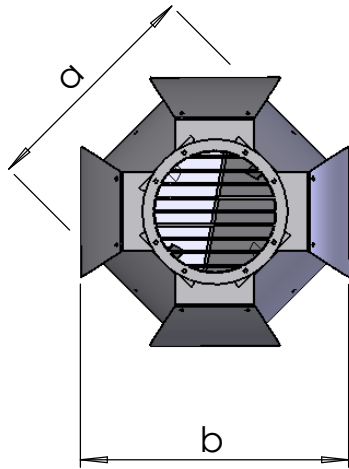


Dimensioni in millimetri	
di	Disponibili tutti i diametri da tabelle 1 e 25
de	$di + 200$
h	40

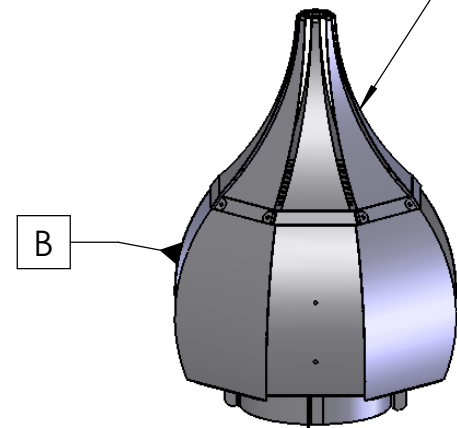
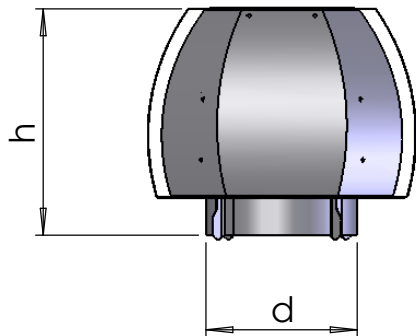
**TERMINALE  
CAPPELLO DOLOMITE  
ACCIAIO INOX AISI 304 , 304L , 316L ; BA**



Z.G. Camini Inox s.r.l.  
0458840041 0458840771  
Info@zgcamini.it



Punta antineve opzionale



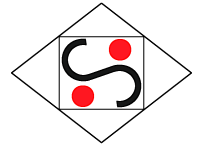
Terminale Dolomite tipo "A" - dimensioni in m m

d	h	a	b	d	h	a	b
80	140	116	140	180	270	265	310
100	175	146	175	200	300	295	345
120	210	178	220	250	362	367	418
130	215	190	228	300	430	440	500
140	225	205	245	350	506	512	575
150	240	220	262	400	575	585	670
160	256	235	275	450	660	670	750

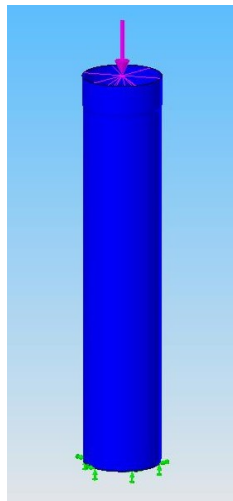
Per misure di altri diametri o configurazioni contattare ns. Ufficio Tecnico



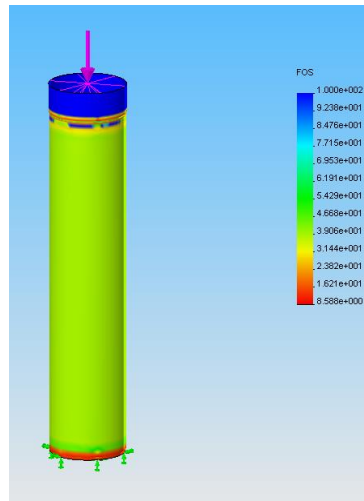
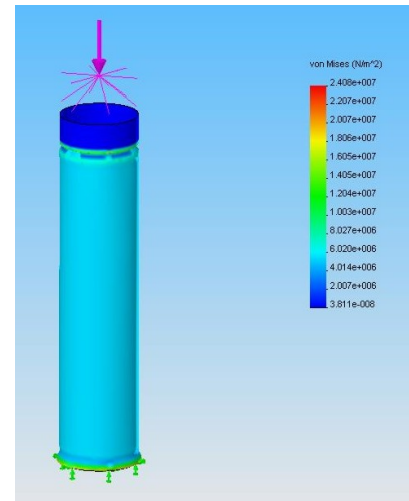
# PESI E CARICHI STATICI DI COMPRESIONE ELEMENTI LINEARI MONOPARETE ACCIAIO INOX AISI 304 , 304L , 316L ; BA



Z.G. Camini Inox s.r.l.  
0458840041 0458840771  
Info@zgcimini.it



CARICO FOS 3

Distribuzione stress  
meccanicoDeformazione a  
carico eccessivo

diametro	Lunghezze in mm e Pesì in Kg						Carico massimo FOS 3	
	250	500	1000	1500	2000	3000	elementi da m 1	Kg
d1	250	500	1000	1500	2000	3000	elementi da m 1	Kg
62	0,3	0,6	1,2	1,8	2,4	3,6	70	84
80	0,4	0,8	1,6	2,3	3,1	4,7	70	109
100	0,5	1,0	2,0	2,9	3,9	5,9	70	137
120	0,6	1,2	2,4	3,5	4,7	7,1	70	165
130	0,6	1,3	2,6	3,8	5,1	7,7	70	179
140	0,7	1,4	2,7	4,1	5,5	8,2	70	192
150	0,7	1,5	2,9	4,4	5,9	8,8	70	206
160	0,8	1,6	3,1	4,7	6,3	9,4	70	220
180	0,9	1,8	3,5	5,3	7,1	10,6	70	248
200	1,0	2,0	3,9	5,9	7,9	11,8	70	276
220	1,1	2,2	4,3	6,5	8,7	13,0	70	303
250	1,2	2,5	4,9	7,4	9,9	14,8	70	345
300	1,5	3,0	5,9	8,9	11,8	17,7	60	355
320	1,6	3,2	6,3	9,5	12,6	18,9	60	379
350	1,7	3,5	6,9	10,4	13,8	20,7	60	414
400	2,0	3,9	7,9	11,8	15,8	23,7	60	474
420	2,1	4,1	8,3	12,4	16,6	24,9	50	414
450	2,2	4,4	8,9	13,3	17,8	26,6	50	444
500	2,5	4,9	9,9	14,8	19,7	29,6	50	494
550	2,7	5,4	10,9	16,3	21,7	32,6	40	434
600	3,0	5,9	11,8	17,8	23,7	35,5	40	474
650	3,2	6,4	12,8	19,3	25,7	38,5	40	514
700	3,5	6,9	13,8	20,7	27,7	41,5	40	553
750	3,7	7,4	14,8	22,2	29,6	44,5	40	593
800	4,0	7,9	15,8	23,7	31,6	47,4	40	632
850	4,2	8,4	16,8	25,2	33,6	50,4	40	672
900	4,4	8,9	17,8	26,7	35,6	53,4	40	711
950	4,7	9,4	18,8	28,2	37,5	56,3	35	657
1000	4,9	9,9	19,8	29,6	39,5	59,3	35	692

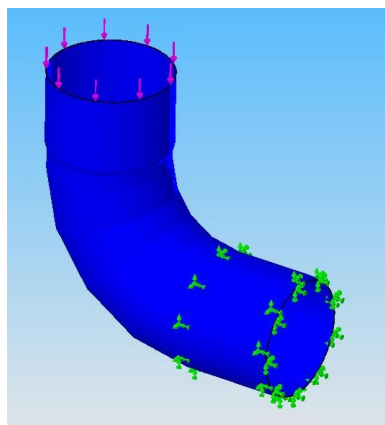
# TAVOLA B

Rev.1 05/06

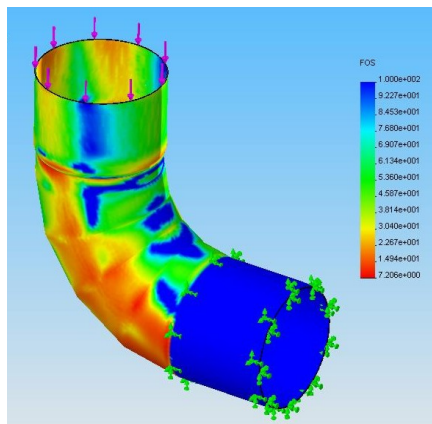
## PESI E CARICHI STATICI DI COMPRESSIONE RACCORDI CAMINO CURVE MONOPARETE ACCIAIO INOX AISI 304 , 304L , 316L ; BA



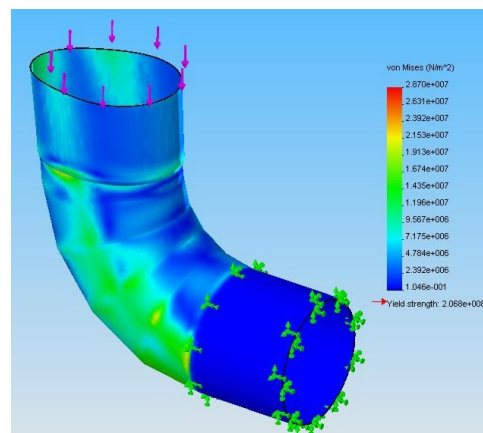
Z.G. Camini Inox s.r.l.  
0458840041 0458840771  
Info@zgcimini.it



Carico FOS 4



Distribuzione stress  
meccanico



Deformazione a  
carico eccessivo

diametro	Curva orientabile pesi in Kg		Curva rigida pesi in Kg		Carico massimo FOS 4 Curva orientabile		Carico massimo FOS 4 Curva rigida	
	90°	45°	90°	45°	elementi da m 1	Kg	elementi da m 1	Kg
62	0,37	0,28	0,38	0,29	20	24	35	42
80	0,45	0,35	0,55	0,40	20	32	35	56
100	0,55	0,42	0,78	0,55	20	40	35	70
120	0,77	0,58	1,05	0,72	20	48	35	84
130	0,86	0,64	1,00	0,76	20	52	35	91
140	0,95	0,70	1,10	0,83	20	82	35	144
150	1,11	0,79	1,20	0,90	20	58	35	102
160	1,21	0,86	1,31	0,97	20	62	35	109
180	1,36	0,96	1,53	1,12	20	70	35	123
200	1,65	1,18	1,76	1,28	20	78	35	137
220	2,02	1,40	1,97	1,42	20	86	35	151
250	2,33	1,61	2,39	1,69	20	98	35	172
300	3,01	2,10	3,11	2,15	15	89	32	189
350	3,95	2,67	3,90	2,64	15	104	32	221
400	5,01	3,30	4,70	3,15	15	119	32	253
450	5,92	3,85	5,71	3,75	12	107	30	267
500	6,89	4,44	6,74	4,36	12	119	30	297
550	8,01	5,10	7,84	5,01	10	109	28	305
600	9,86	6,12	9,02	5,70	10	118	28	330
700	12,8	7,8	11,61	7,19	10	138	20	276
800	15,9	9,5	14,52	8,85	7	111	20	316
900	19,3	11,4	17,73	10,65	5	89	18	320
1000	23,0	13,5	21,26	12,61	5	99	15	297

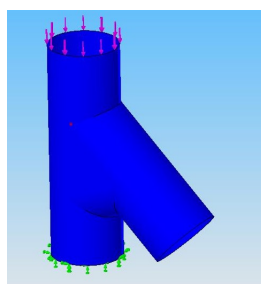
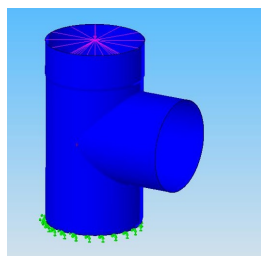
# TAVOLA C

Rev.1 05/06

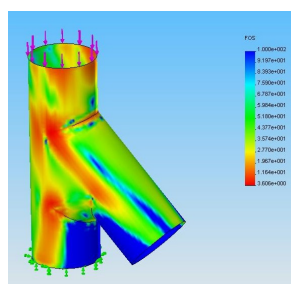
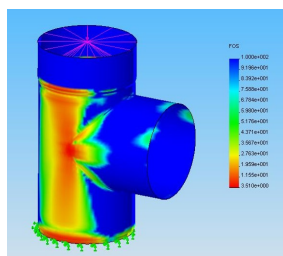
## PESI E CARICHI STATICI DI COMPRESSIONE RACCORDI CAMINO RACCORDI A Tee MONOPARETE ACCIAIO INOX AISI 304 , 304L , 316L ; BA



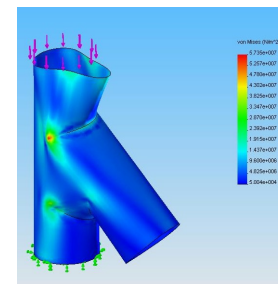
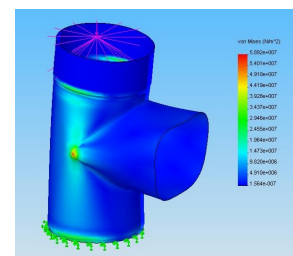
Z.G. Camini Inox s.r.l.  
0458840041 0458840771  
Info@zgcimini.it



Carico FOS 4



Distribuzione stress meccanico



Deformazione a carico eccessivo

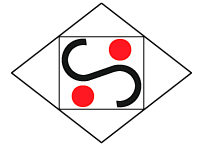
diametro	Tee 90°		Tee 45° 3F Kg	Modulo Kg	Carico massimo FOS 4 tee Estrusi		Carico massimo FOS 4 3F		Carico massimo FOS 4 Moduli	
	Estruso Kg	3F Kg			elementi da m 1	Kg	elementi da m 1	Kg	elementi da m 1	Kg
62	0,45	0,49	0,50	0,60	40	48	45	54	60	72
80	0,60	0,64	0,69	0,80	40	64	45	72	60	96
100	0,79	0,87	0,91	1,00	40	80	45	90	60	120
120	1,00	1,05	1,19	1,20	40	96	45	108	60	144
130	1,11	1,21	1,33	1,30	35	91	40	104	60	156
140	1,22	1,33	1,47	1,40	35	95	40	108	60	162
150	1,34	1,46	1,61	1,50	35	102	40	116	60	174
160	1,46	1,59	1,77	1,60	32	99	38	118	60	186
180	1,71	1,86	2,09	1,80	32	112	38	133	60	210
200	1,98	2,14	2,43	2,00	30	117	36	140	60	234
220	2,27	2,44	2,80	2,20	30	129	36	155	60	258
250	2,73	2,93	3,39	2,50	30	147	35	172	60	294
300	3,57	3,81	4,49	3,00	30	177	35	207	50	295
350	4,51	4,79	5,73	3,50	25	173	30	207	50	345
400	5,56	6,03	4,11	3,90	25	198	30	237	50	395
450	\	7,32	8,72	4,40	\	\	30	267	50	445
500	\	8,73	10,39	4,90	\	\	30	297	50	495
550	\	10,15	12,20	5,40	\	\	28	305	30	327
600	\	11,67	14,15	5,90	\	\	28	330	30	354
700	\	15,00	18,48	6,90	\	\	\	\	30	414
800	\	\	\	7,90	\	\	\	\	30	474
900	\	\	\	8,90	\	\	\	\	25	445
1000	\	\	\	9,90	\	\	\	\	25	495

Per carichi superiori a quelli indicati è possibile produrre articoli con spessore lamiera maggiorato o diverso sistema di saldatura radiale

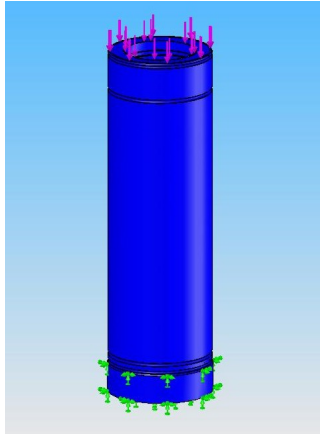
**TAVOLA D**

Rev.1 05/06

**PESI E CARICHI STATICI DI COMPRESSIONE  
ELEMENTI LINEARI DOPPIAPARETE  
ACCIAIO INOX AISI 304 , 304L , 316L ; BA**



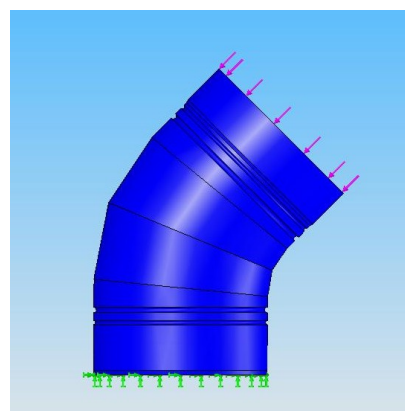
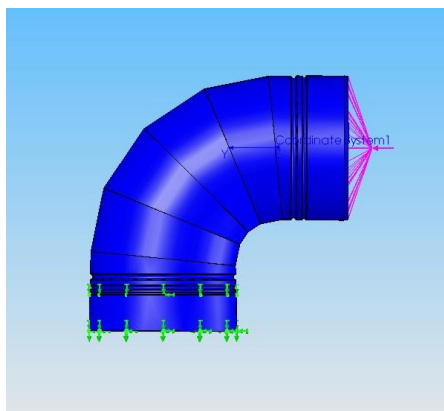
Z.G. Camini Inox s.r.l.  
0458840041 0458840771  
Info@zgcimini.it



Diametri nominali					
di	de	di	de	di	de
62	160	220	320	600	700
80	180	250	350	650	750
100	200	300	400	700	800
120	220	320	420	750	850
130	230	350	450	800	900
140	240	400	500	850	950
150	250	420	520	900	1000
160	260	450	550	950	1050
180	280	500	600	1000	1100
200	300	550	650		

diametro	Lunghezze in mm e Pesì in Kg						Carico massimo FOS 3	
	250	500	1000	1500	2000	3000	elementi da m 1	Kg
di								
62	1,85	3,32	6,30	9,22	12,17	18,07	35	221
80	2,18	3,92	7,42	10,87	14,35	21,30	35	260
100	2,52	4,52	8,60	12,55	16,57	24,60	35	301
120	2,85	5,13	9,71	14,24	18,79	27,90	35	340
130	3,02	5,43	10,30	15,08	19,90	29,55	35	361
140	3,19	5,74	10,87	15,92	21,01	31,19	35	380
150	3,36	6,04	11,40	16,76	22,12	32,84	35	399
160	3,53	6,34	12,00	17,60	23,23	34,49	35	420
180	3,86	6,95	13,10	19,28	25,45	37,79	35	459
200	4,20	7,55	14,30	20,96	27,67	41,08	32	458
220	4,54	8,16	15,44	22,65	44,38	29,89	32	494
250	5,04	9,07	17,16	25,17	33,22	49,32	32	549
300	5,88	10,58	20,02	29,37	38,77	57,57	30	601
320	6,22	11,19	21,16	31,06	40,99	60,86	30	635
350	6,72	12,09	22,87	33,58	44,32	65,81	30	686
400	7,56	13,61	25,73	37,78	49,87	74,05	28	720
420	7,90	14,21	26,88	39,47	52,09	77,35	28	753
450	8,40	15,12	28,59	41,99	55,42	82,29	28	801
500	9,25	16,64	31,50	46,19	\	\	25	788
550	10,09	18,15	34,27	50,40	\	\	25	857
600	10,93	19,66	37,13	54,60	\	\	25	928
650	11,77	21,18	39,90	58,81	\	\	20	798
700	12,61	22,69	42,85	63,01	\	\	20	857
750	13,45	24,20	45,71	67,22	\	\	20	914
800	14,29	25,72	48,57	71,42	\	\	20	971
850	15,13	27,23	51,43	75,63	\	\	20	1029
900	15,97	28,75	54,29	79,83	\	\	20	1086
950	16,82	30,26	57,15	84,04	\	\	20	1143
1000	17,66	31,77	60,01	88,24	\	\	20	1200

# PESI E CARICHI STATICI DI COMPRESSIONE RACCORDI CAMINO CURVE DOPPIAPARETE ACCIAIO INOX AISI 304 , 304L , 316L ; BA



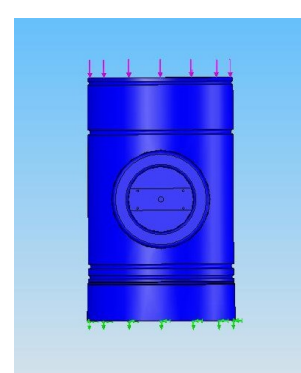
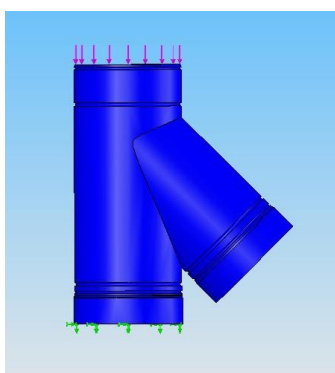
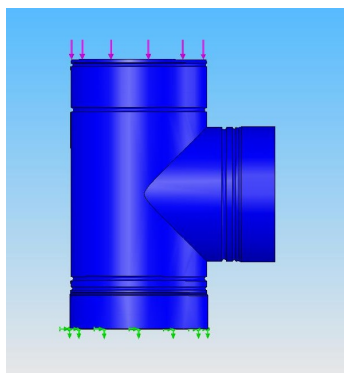
## Carico FOS 4

diametro	Kg angolazione		Carico massimo FOS 4	
	90°	45°	elementi da m 1	Kg
62	3,50	2,89	20	126
80	4,39	3,46	20	148
100	5,20	4,06	20	172
120	6,03	4,67	20	194
130	6,47	4,98	20	206
140	6,91	5,30	20	217
150	7,35	5,62	20	228
160	7,81	5,95	20	240
180	8,75	6,61	20	262
200	9,72	7,29	20	286
220	10,72	7,99	20	309
250	12,30	9,06	20	343
300	15,09	10,92	15	300
350	18,09	12,93	15	343
400	22,06	15,40	15	386
450	25,56	17,64	12	343
500	29,28	19,99	12	378
550	33,21	22,44	10	343
600	37,35	25,00	10	371
700	46,27	30,43	10	429
800	56,03	36,28	7	340
900	66,03	42,55	5	271

**PESI E CARICHI STATICI DI COMPRESSIONE  
RACCORDI CAMINO A Tee E MODULO ISP.  
DOPPIAPARETE  
ACCIAIO INOX AISI 304 , 304L , 316L ; BA**



Z.G. Camini Inox s.r.l.  
0458840041 0458840771  
Info@zgcimini.it



Carico FOS 4

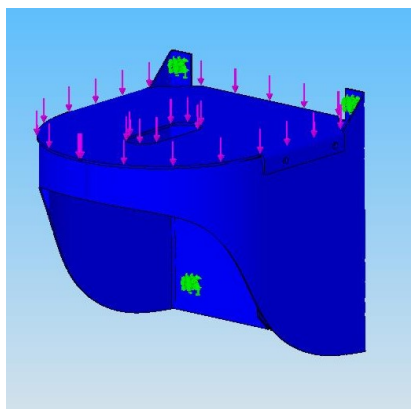
diametro d1	Tee 90° Kg	Tee 45° Kg	Modulo Kg	Carico massimo FOS 4 Tee 90°		Carico massimo FOS 4 Tee 45°		Carico massimo FOS 4 Moduli	
				elementi da m 1	Kg	elementi da m 1	Kg	elementi da m 1	Kg
62	3,46	4,10	\	30	189	28	176	35	221
80	4,17	5,02	4,61	30	223	28	208	35	260
100	4,93	6,02	5,22	30	258	28	241	35	301
120	5,72	7,08	5,84	30	291	28	272	35	340
130	6,13	7,63	6,15	30	309	28	288	35	361
140	6,55	8,20	6,45	30	326	28	304	35	380
150	6,97	8,79	6,76	30	342	28	319	35	399
160	7,40	9,39	7,07	30	360	28	336	35	420
180	8,29	10,63	7,68	30	393	28	367	35	459
200	9,21	11,93	8,30	28	400	25	358	32	458
220	10,16	13,29	8,91	28	432	25	386	32	494
250	11,65	15,46	10,08	28	480	25	429	32	549
300	14,28	19,36	11,16	25	501	22	440	30	601
350	17,11	23,64	13,15	25	572	22	503	30	686
400	20,15	28,31	14,69	25	643	22	566	28	720
450	26,35	36,34	16,23	25	715	22	629	28	801
500	30,08	42,04	18,03	22	693	20	630	25	788
550	34,01	48,15	19,57	22	754	20	685	25	857
600	38,13	54,64	21,11	22	817	20	743	25	928
700	47,0	68,73	24,18	18	771	15	643	20	857
800	56,6	84,37	27,26	18	874	15	729	20	971
900	67,0	101,30	30,33	18	977	15	814	20	1086

Per carichi superiori a quelli indicati è possibile produrre articoli con spessore lamiera maggiorato o diverso sistema di saldatura radiale

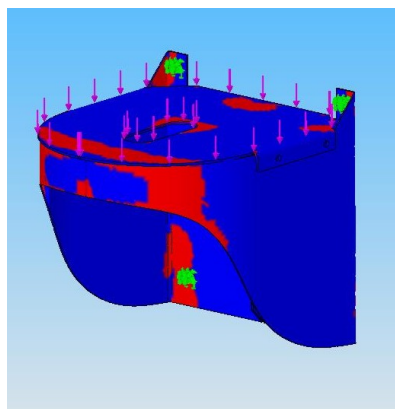
# CARICHI STATICI DI COMPRESSIONE SUPPORTO CAMINO A MURO ACCIAIO INOX AISI 304 Sp. 2 mm o 3 mm



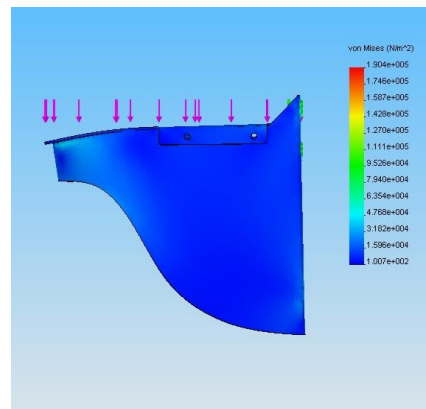
Z.G. Camini Inox s.r.l.  
0458840041 0458840771  
Info@zgcchini.it



Carico FOS 3



Distribuzione stress meccanico



Deformazione a carico eccessivo

nota:

Per distanze da muro superiori allo standard o carichi maggiori vengono prodotti supporti idoneamente dimensionati e progettati per supportare almeno tre volte il carico di progetto come da normativa.

### CARICHI PER DOPPIAPARETE

diametro		Carico massimo FOS 3 Sp 2mm		Carico massimo FOS 3 Sp 3mm	
di	de	elementi da m 1	Kg	elementi da m 1	Kg
62	160	20	126	30	189
80	180	20	148	30	223
100	200	20	172	30	258
120	220	20	194	30	291
130	230	20	206	30	309
140	240	20	217	30	326
150	250	18	205	28	319
160	260	18	216	28	336
180	280	15	197	25	328
200	300	15	215	25	358
220	320	15	232	22	340
250	350	15	257	22	378
300	400	Il supporto viene calcolato sulle specifiche dell'impianto			
350	450				
400	500				
450	550				
500	600				
550	650				
600	700				
700	800				
800	900				

### CARICHI PER MONOPARETE

diametro	Carico massimo FOS 3 Sp 2mm	
d	elementi da m 1	Kg
62	40	48
80	40	64
100	40	80
120	40	96
130	40	104
140	40	108
150	40	116
160	40	124
180	40	140
200	40	156
220	40	172
250	40	196
300	40	236
350	35	242
400	30	237
450	28	249
500	25	248
550	22	240
600	20	236
700	Il supporto viene calcolato sulle specifiche	
800		
900		

TOLL/01

Rev.1 05/06

# TOLLERANZE DIMENSIONALI PRODUZIONE



Z.G. Camini Inox s.r.l.  
0458840041 0458840771  
Info@zgcimini.it

Tolleranze sulle lunghezze m m	
Lunghezza elementi e raccordi	+ 5 -5
Lunghezza giunti	+ 2,5 -2,5

Tolleranza sulla densità dell'isolamento	
+30%	-0%

Tolleranza sullo spessore della lamiera mm	
+0,1	-0,05

Tabella tolleranze sui diametri della produzione espressa in mm

Diametro esterno nominale del condotto fumi	Tolleranza diametro nominale	Diametro esterno effettivo del condotto fumi	Tolleranza diametro reale	Tolleranze sul Diametro Monoparete		Sviluppi mono e doppia parete		Tolleranze sul Diametro - Doppiaparete			
				Diametro interno giunto	Tolleranza diametro giunto	Sviluppo diametro reale	Tolleranza sviluppo	Diametro interno giunto p.interna	Tolleranza diametro giunto int.	Diametro interno giunto p. esterna	Tolleranza diametro giunto est.
62	+0 -1	61,6	+0,4 -0,6	62,1	+1 -0	191	+1 -1	63,5	+0,5 -0,5	63,5	+1 -0
80		79,8	+0,2 -0,8	80,1		248		81,7		81,7	
100		99,8	+0,2 -0,8	100,1		311		101,7		101,7	
120		119,6	+0,4 -0,6	120,1		373		121,5		121,5	
130		129,8	+0,2 -0,8	130,1		405		131,7		131,7	
140		139,7	+0,3 -0,7	140,1		436		141,6		141,6	
150		149,5	+0,5 -0,5	150,1		467		151,4		151,4	
160		159,7	+0,3 -0,7	160,1		499		161,6		161,6	
180		179,8	+0,2 -0,8	180,1		562		181,7		181,7	
200		199,5	+0,5 -0,5	200,1		624		201,4		201,4	
220		219,6	+0,4 -0,6	220,1		687		221,5		221,5	
230		229,8	+0,2 -0,8	230,1		719		231,7		231,7	
240		239,7	+0,3 -0,7	240,1		750		241,6		241,6	
250		+0 -1,5	249,5	+0,5 -1		250,1		+1,5 -0		781	
260	259,7		+0,3 -1,2	260,1	813	261,6	261,6				
280	279,8		+0,2 -1,8	280,1	876	281,7	281,7				
300	299,5		+0,5 -1	300,1	938	301,4	301,4				
320	319,6		+0,4 -1,1	320,1	1001	321,5	321,5				
350	349,5		+0,5 -1	350,1	1095	351,4	351,4				
400	399,5		+0,5 -1	400,1	1252	401,4	401,4				
450	449,5		+0,5 -1	450,1	1409	451,4	451,4				
500	499,5		+0,5 -1	500,1	1566	501,4	501,4				
550	549,5		+0,5 -1	550,1	1723	551,4	551,4				
600	599,5		+0,5 -1	600,1	1880	601,4	601,4				
650	649,5		+0,5 -1	650,1	2037	651,4	651,4				
700	699,5		+0,5 -1	700,1	2194	701,4	701,4				
750	749,5		+0,5 -1	750,1	2351	751,4	751,4				
800	799,5		+0,5 -1	800,1	2508	801,4	801,4				
850	849,5		+0,5 -1	850,1	2665	851,4	851,4				
900	899,5	+0,5 -1	900,1	2822	902,1	902,1					
950	949,5	+0,5 -1	950,1	2979	952,1	952,1					
1000	999,5	+0,5 -1	1000,1	3136	1002,1	1002,1					